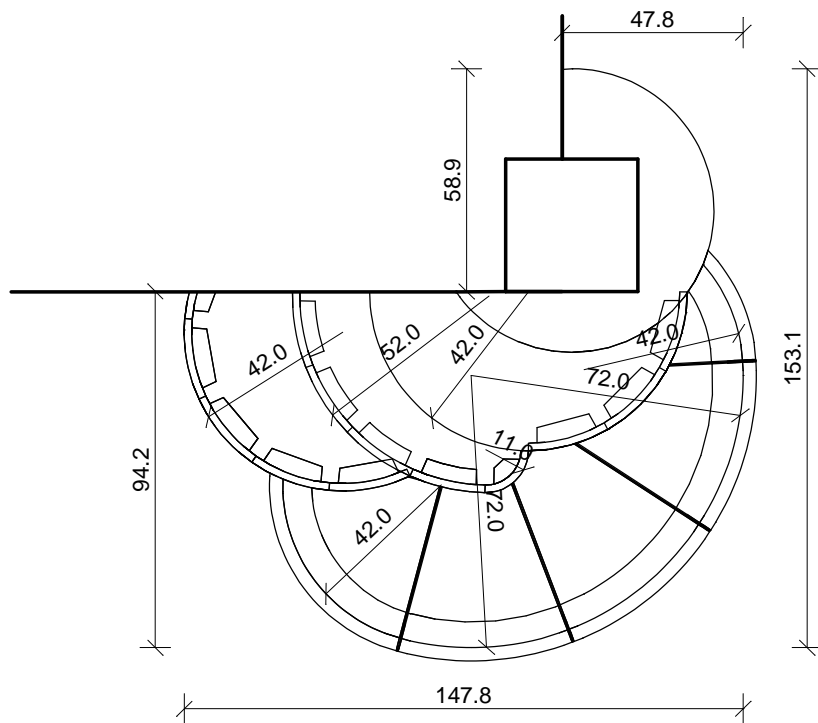
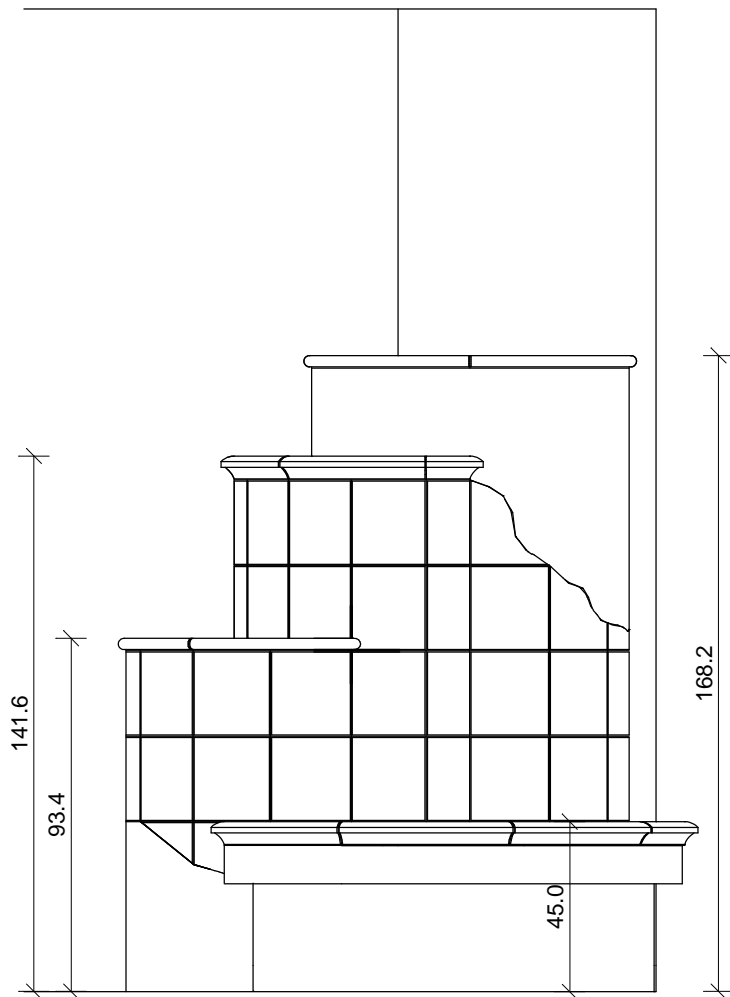





Foto Nr.: 2029

Die Glasur Auswahl nehmen Sie bitte gemäß unseren aktuell gültigen Glasurmustern vor.



Kunde	Zeichnung Nr.	9475	 SOMMERHUBER Keramik Manufaktur Steyr 1491 Sommerhuber GmbH, Resthofstraße 69, A-4400 Steyr Tel. Nr. +43/7252/893 - 0 Fax Nr. +43/7252/893 - 410
Keramik	078 Strukturkachel mit Welle/ 171 PS		
Technik	Maßstab		

Alle Maßangaben sind Zirkawerte aufgrund Toleranzen des keramischen Materials und unterschiedlicher Fugenbreite.
 Diese Zeichnung ist eine unverbindliche gestalterische Planung, für die wir keinerlei Haftung übernehmen. Die korrekte technische Realisierung obliegt dem verantwortlichen Bauausführenden.
 Diese Zeichnung ist unser geistiges Eigentum und darf lt. Gesetz (BGBl417/1920) ohne unsere Zustimmung weder an dritte Personen ausgefolgt, noch mißbräuchlich verwendet oder vervielfältigt werden.

<p>Besteller: Kundennummer: 0000 Sommerhuber GmbH Ohne Reservematerial ! Vor Bestellung bitte kontrollieren !</p> <p>Kommission: BildNr.: 2029/ ZeichnungNr.: 9475</p>	Bestell-Datum: 13. 11. 2012
	Liefertermin: _____
	Sachbearbeiter: _____
	Versandart: _____

Menge	Artikelnr	Bezeichnung	EUR, KE	Gesamt-EUR	Gesamt-KE
4 ST	078070	Radialeck 078 11+11x22 000 - Glasur ?	3,40	0,00	13,60
20 ST	078104	Radialkachel 078 ra 42 000 - Glasur ?	3,80	0,00	76,00
10 ST	078105	Radialkachel 078 ra 52 000 - Glasur ?	3,80	0,00	38,00
5 ST	045523	Radialputzdeckel 633 ra 52	1,30	0,00	6,50
2 ST	207858	Radialplattsims RA 42 ra 42 000 - Glasur ?	30,00	0,00	60,00
1 ST	171207	Plattsims-Radialeck 171 22x22 000 - Glasur ?	7,00	0,00	7,00
2 ST	171260	Radial-Plattsims 171 ra 52/8 000 - Glasur ?	9,30	0,00	18,60
15 ST	214200	Sockelleiste 214 22x7x1 000 - Glasur ?	0,80	0,00	12,00
2 ST	171458	Radial-Plattsims 171 RA42/4 ra 42/4 000 - Glasur ?	14,60	0,00	29,20
3 ST	171472	Radial-Plattsims 171 RA72/10 ra 72/10 000 - Glasur ?	12,90	0,00	38,70
7 ST	998001	Aufzahlung für Sonderanfertigung WELLE 000 - Glasur ?	1,50	0,00	10,50
2 ST	078525	Rad. Einhaengdeckel 078 ra= 42 000 - Glasur ?	1,70	0,00	3,40
2 ST	078085	Rad. Einhaengkachel 078 ra 42/12 000 - Glasur ?	4,70	0,00	9,40
				0,00	322,90