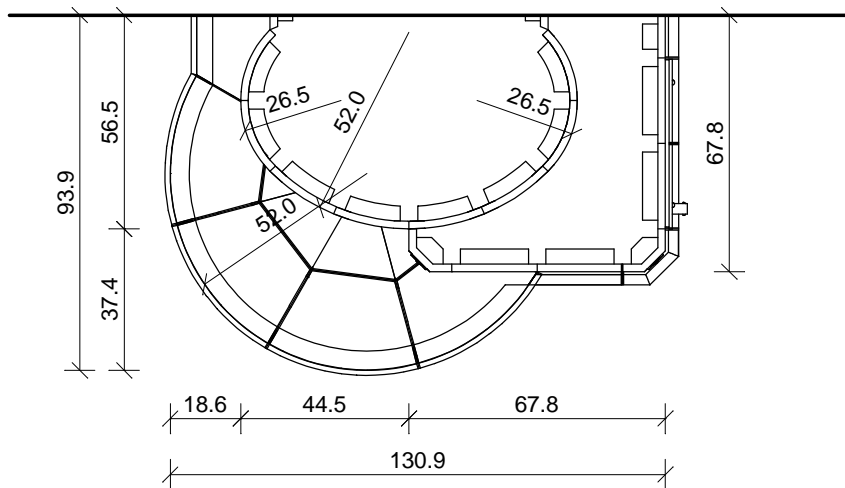
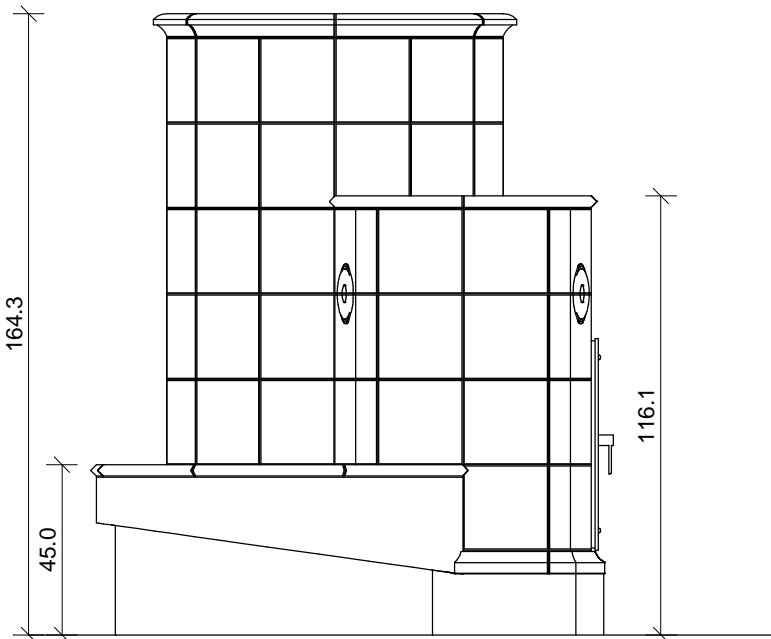





Foto Nr.: 1992

Die Glasurauswahl nehmen Sie bitte gemäß unseren aktuell gültigen Glasurmustern vor.



Kunde	Zeichnung Nr.	7203	 <p>SOMMERHUBER Keramik Manufaktur Steyr 1491</p> <p>Sommerhuber GmbH, Resthofstraße 69, A-4400 Steyr Tel. Nr. +43/7252/893 - 0 Fax Nr. +43/7252/893 - 410</p>
Keramik	484 Calina/ 078 Strukturkachel		
Technik	WGS Twinstar Glasheiztür 5645		

Alle Maßangaben sind Zirkawerte aufgrund Toleranzen des keramischen Materials und unterschiedlicher Fugenbreite.
 Diese Zeichnung ist eine unverbindliche gestalterische Planung, für die wir keinerlei Haftung übernehmen. Die korrekte technische Realisierung obliegt dem verantwortlichen Bauausführenden.
 Diese Zeichnung ist unser geistiges Eigentum und darf lt. Gesetz (BGBl417/1920) ohne unsere Zustimmung weder an dritte Personen ausgefolgt, noch mißbräuchlich verwendet oder vervielfältigt werden.

Besteller: Kundennummer: 0000 Sommerhuber GmbH Ohne Reservematerial ! Vor Bestellung bitte kontrollieren ! Kommission: BildNr.: 1992/ ZeichnungNr.: 7203	Bestell-Datum: 15. 11. 2012
	Liefertermin: _____
	Sachbearbeiter: _____
	Versandart: _____

Menge	Artikelnr	Bezeichnung	EUR, KE	Gesamt-EUR	Gesamt-KE
11 ST	484000	Kachel 484 22x22 000 - Glasur ?	2,40	0,00	26,40
4 ST	484020	Halbkachel 484 11x22 000 - Glasur ?	1,90	0,00	7,60
14 ST	078103	Radialkachel 078 ra 26.5 000 - Glasur ?	3,80	0,00	53,20
14 ST	078105	Radialkachel 078 ra 52 000 - Glasur ?	3,80	0,00	53,20
3 ST	484070	Lisene 484 5.5+8+5.5x22 000 - Glasur ?	4,10	0,00	12,30
4 ST	484071	Motivlisene 484 5.5+8+5.5x22 000 - Glasur ?	5,50	0,00	22,00
3 ST	194000	Fuss-/Obersims-Laeufer 194 22 cm 000 - Glasur ?	2,40	0,00	7,20
1 ST	194001	Fuss-/Obersims-Laeufer 194 28 cm 000 - Glasur ?	3,20	0,00	3,20
1 ST	194209	Fuss-/Obersims-Lisenen-Eck 194 abg 5.5+8+5.5 000 - Glasur ?	4,20	0,00	4,20
1 ST	171200	Plattsims 171 22x22 000 - Glasur ?	4,50	0,00	4,50
2 ST	171259	Radial-Plattsims 171 ra 26.5/4 000 - Glasur ?	9,30	0,00	18,60
2 ST	171260	Radial-Plattsims 171 ra 52/8 000 - Glasur ?	9,30	0,00	18,60
3 ST	195500	Plattsims 195 22x22 000 - Glasur ?	3,80	0,00	11,40
2 ST	195509	Plattsims-Lisenen-Eck 195 abgeschraegt 27+8+27 000 - Glasur ?	6,70	0,00	13,40

Sommerhuber GmbH
 A-4400 Steyr, Resthofstraße 69
 Telefon 0 72 52 / 893-0 - Telefax 0 72 52 / 893-210
 e-mail: keramik@sommerhuber.com - http://www.sommerhuber.com



Besteller: Kundennummer: 0000 Sommerhuber GmbH Ohne Reservematerial ! Vor Bestellung bitte kontrollieren ! Kommission: BildNr.: 1992/ ZeichnungsNr.: 7203	Bestell-Datum: 15. 11. 2012
	Liefertermin: _____
	Sachbearbeiter: _____
Versandart: _____	

Menge	Artikelnr	Bezeichnung	EUR, KE	Gesamt-EUR	Gesamt-KE
4 ST	195560	Radial-Plattsims 195 ra 52/8 000 - Glasur ?	7,80	0,00	31,20
6 ST	215429	Abdeckplatte 215 B 3seitig glasiert 22x22 000 - Glasur ?	2,00	0,00	12,00
2 ST	218430	Abdeckplatte 218 22x37 000 - Glasur ?	3,10	0,00	6,20
				0,00	305,20