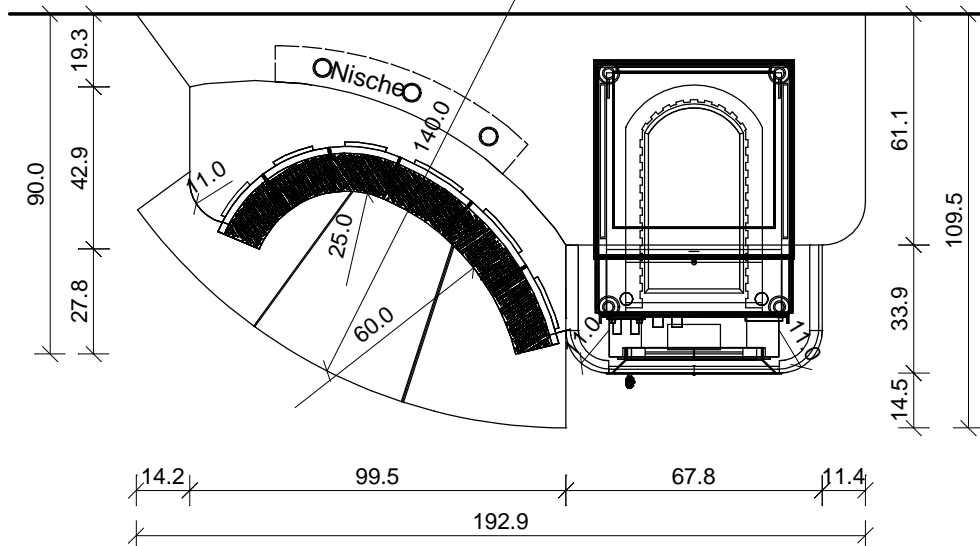
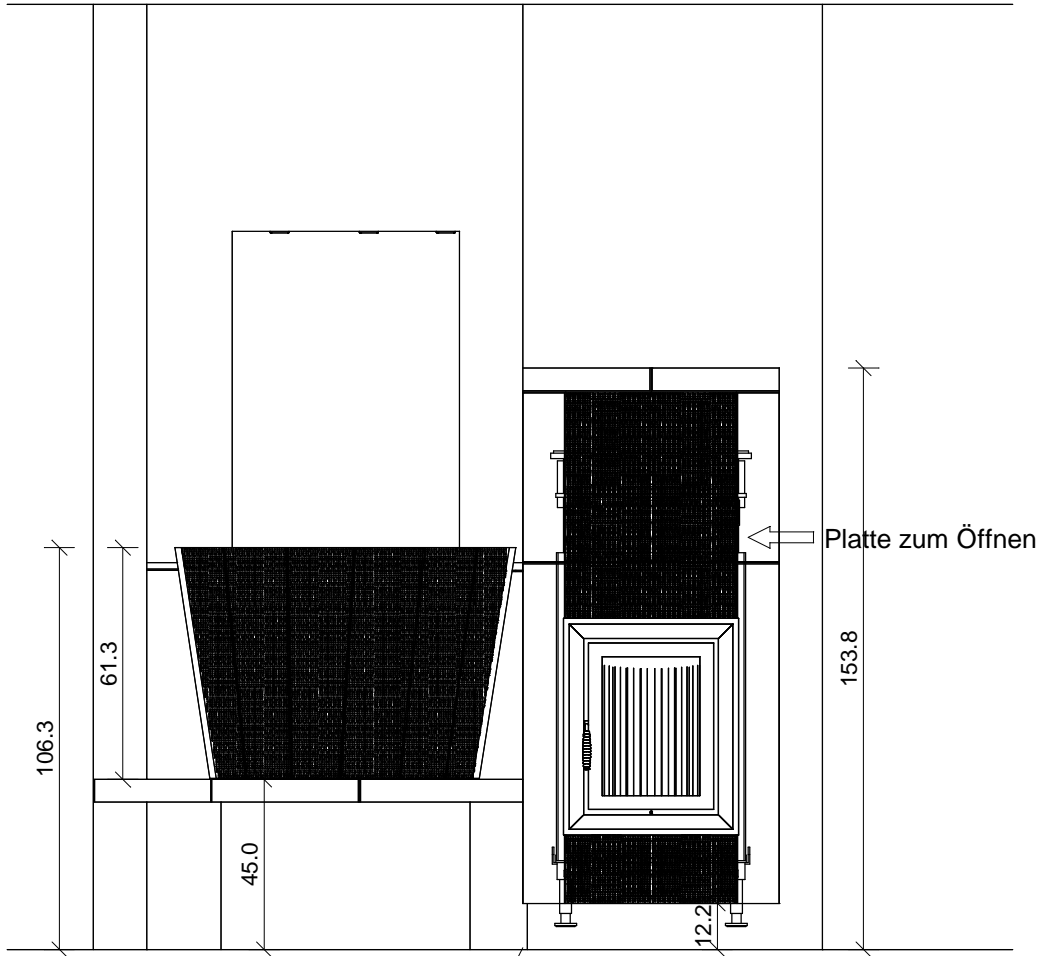





Foto Nr.: 2096

Die Glasurauswahl nehmen Sie bitte gemäß unseren aktuell gültigen Glasurmustern vor.

  
**SOMMERHUBER**  
Keramik Manufaktur Steyr 1491



Kunde	Zeichnung Nr. <b>15 207</b>	 <p><b>SOMMERHUBER</b> Keramik Manufaktur Steyr 1491</p> <p>Sommerhuber GmbH, Resthofstraße 69, A-4400 Steyr Tel. Nr. +43/7252/893 - 0 Fax Nr. +43/7252/893 - 410</p>
Keramik <b>378 Rückenschild Napa/ 378 KGG</b>	Maßstab	
Technik <b>Brunner B4</b>		

Alle Maßangaben sind Zirkwerte aufgrund Toleranzen des keramischen Materials und unterschiedlicher Fugenbreite.  
 Diese Zeichnung ist eine unverbindliche gestalterische Planung, für die wir keinerlei Haftung übernehmen. Die korrekte technische Realisierung obliegt dem verantwortlichen Bauausführenden.  
 Diese Zeichnung ist unser geistiges Eigentum und darf lt. Gesetz (BGBl417/1920) ohne unsere Zustimmung weder an dritte Personen ausgefolgt, noch mißbräuchlich verwendet oder vervielfältigt werden.

Besteller: <b>Kundennummer: 0000</b> <b>Sommerhuber GmbH</b> <b>Ohne Reservematerial !</b> <b>Vor Bestellung bitte kontrollieren !</b>  Kommission: Zg. Nr. 15 207	Bestell-Datum: <b>18. 1. 2013</b>
	Liefertermin: _____
	Sachbearbeiter: _____
	Versandart: _____

Menge	Artikelnr	Bezeichnung	Preis, KE	Gesamtpreis	Gesamt-KE
1 ST	241300	Feuerkachel MAXIMUS Napa 135x53x1,8 000 - Glasur ?	45,00	0,00	45,00
2 ST	378882	Rückenschild RI25 li/mi - Napa 18/13x62 000 - Glasur ?	17,80	0,00	35,60
1 ST	378884	Rückenschild RI25 re/mi - Napa 18/13x62 000 - Glasur ?	17,80	0,00	17,80
1 ST	378887	Rückenschild RI60 li/mi - Napa 21,5/18x62 000 - Glasur ?	19,20	0,00	19,20
2 ST	378888	Rückenschild RI60 re/mi - Napa 21,5/18x62 000 - Glasur ?	19,20	0,00	38,40
4 ST	379520	Putzdeckel 379 - Napa 12x12 000 - Glasur ?	1,00	0,00	4,00
2 ST	378470	Radialeck 378 RA 11 44cm 000 - Glasur ?	6,80	0,00	13,60
2 ST	378400	Kachel 378 22X44cm 000 - Glasur ?	4,80	0,00	9,60
2 ST	378270	Radialeck 378 RA 11 89cm 000 - Glasur ?	16,50	0,00	33,00
2 ST	378200	Kachel 378 22X89.5cm 000 - Glasur ?	11,80	0,00	23,60
2 ST	178407	Plattsims-Radialeck 178 33/R=11 R=11 000 - Glasur ?	10,00	0,00	20,00
3 ST	178473	Radialplattsims 178 RA 140/20 ra 140 /50 cm 000 - Glasur ?	16,70	0,00	50,10
2 ST	216725	Abanschluß-Abdeckplatte216 zu RS H61/RI 25 000 - Glasur ?	3,00	0,00	6,00
3 ST	216760	Anschluß-Abdeckplatte 216 zu RS H61/RI60 000 - Glasur ?	3,00	0,00	9,00

Sommerhuber GmbH  
 A-4400 Steyr, Resthofstraße 69  
 Telefon 0 72 52 / 893-0 - Telefax 0 72 52 / 893-210  
 e-mail: keramik@sommerhuber.com - http://www.sommerhuber.com



Besteller: <b>Kundennummer: 0000</b> <b>Sommerhuber GmbH</b> <b>Ohne Reservematerial !</b> <b>Vor Bestellung bitte kontrollieren !</b>  Kommission: Zg. Nr. 15 207	Bestell-Datum: <b>18. 1. 2013</b>
	Liefertermin: _____
	Sachbearbeiter: _____
Versandart: _____	

Menge	Artikelnr	Bezeichnung	Preis, KE	Gesamtpreis	Gesamt-KE
3 ST	215429	Abdeckplatte 215 B 3seitig glasiert 22x22 000 - Glasur ?	2,00	0,00	6,00
1 ST	215433	Abdeckplatte-Radialeck 215 22x22 000 - Glasur ?	2,20	0,00	2,20
				0,00	333,10