



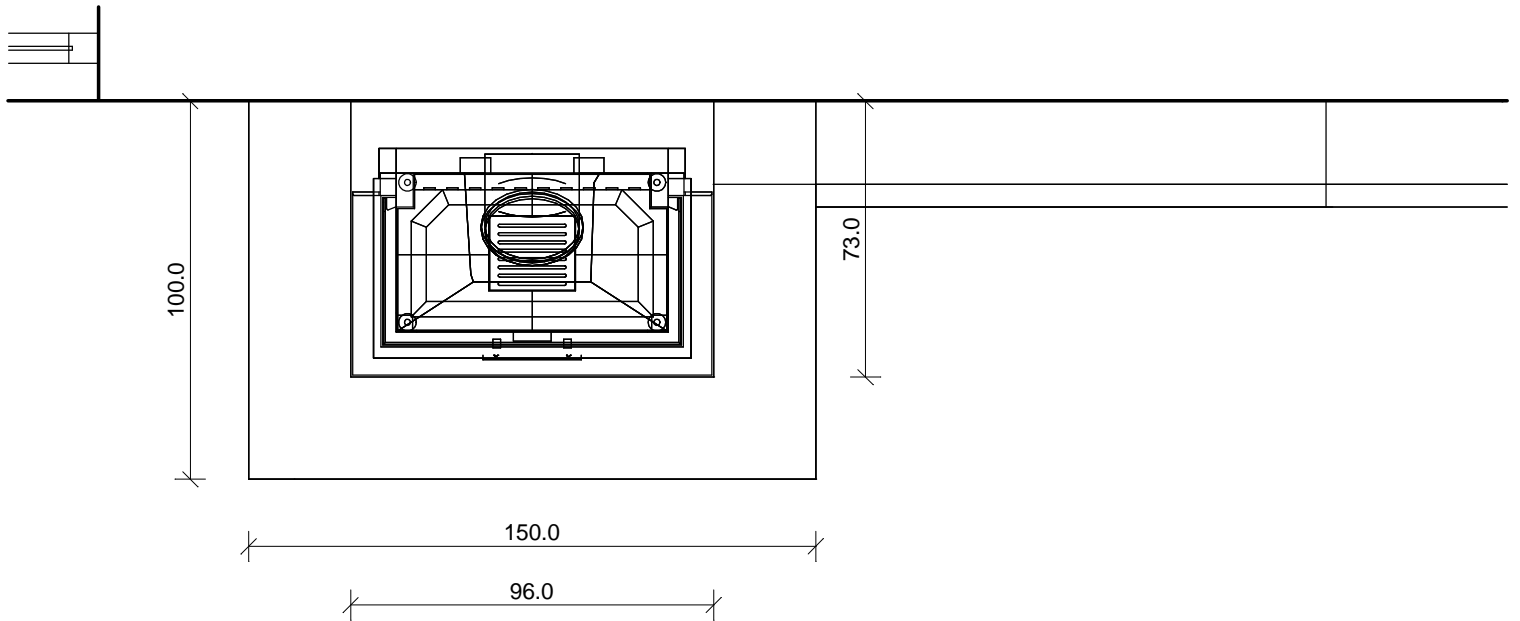
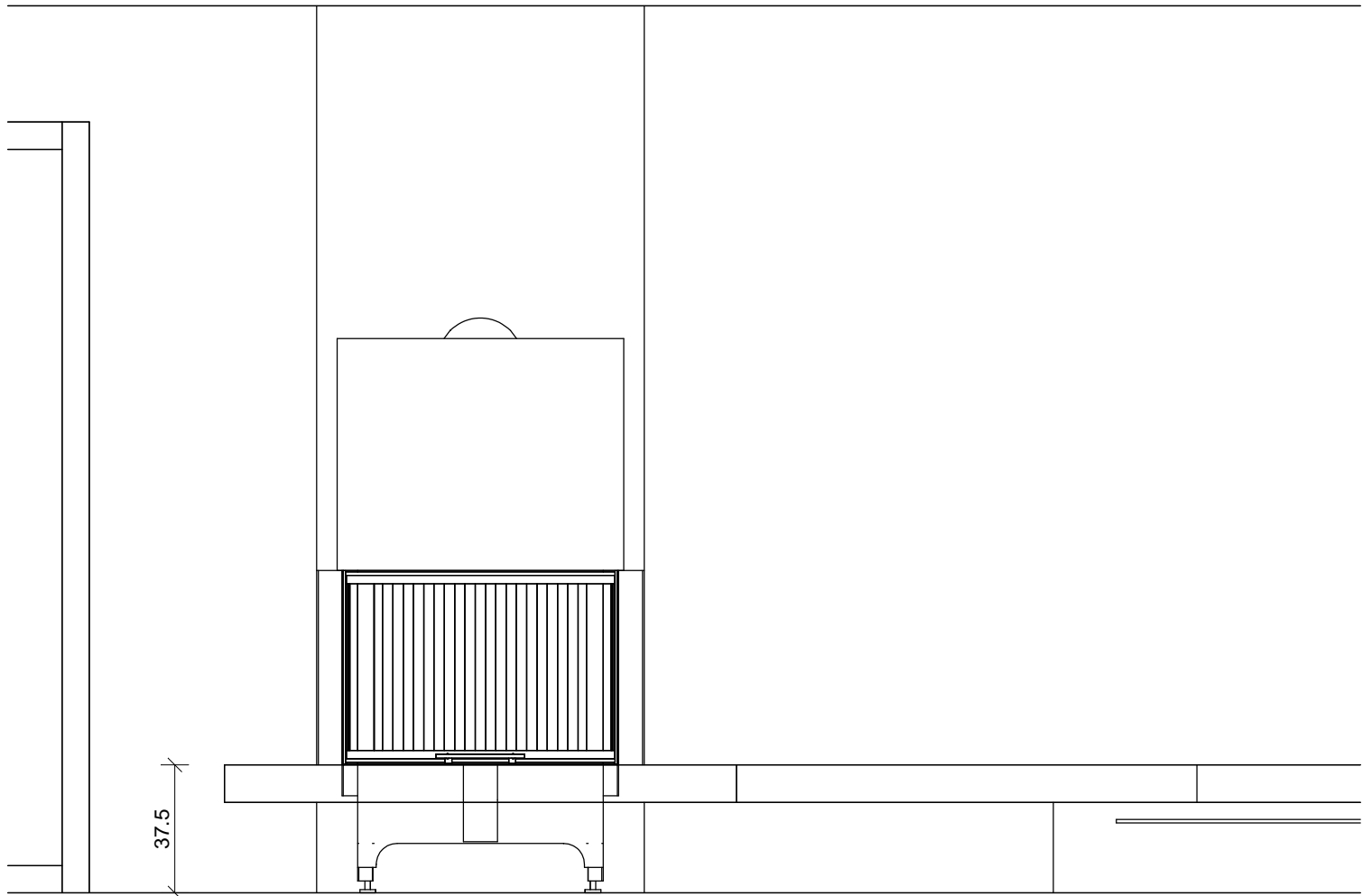
Zeichnung Nr.: 14 330


Die Glasurauswahl nehmen Sie bitte gemäß unseren aktuell gültigen Glasurmustern vor.



Zeichnung Nr.: 14 330

Die Glasurauswahl nehmen Sie bitte gemäß unseren aktuell gültigen Glasurmustern vor.



Kunde	Zeichnung Nr.	<b>14 330</b>	 <p>Sommerhuber GmbH, Resthofstraße 69, A-4400 Steyr Tel. Nr. +43/7252/893 - 0 Fax Nr. +43/7252/893 - 410</p>
Keramik	<b>179 Feuertisch / 214 Sockelleitse</b>		
Technik	<b>Spartherm Linear Arte 3RL-80h-4S</b>		

Alle Maßangaben sind Zirkawerte aufgrund Toleranzen des keramischen Materials und unterschiedlicher Fugenbreite.  
 Diese Zeichnung ist eine unverbindliche gestalterische Planung, für die wir keinerlei Haftung übernehmen. Die korrekte technische Realisierung obliegt dem verantwortlichen Bauausführenden.  
 Diese Zeichnung ist unser geistiges Eigentum und darf lt. Gesetz (BGBl417/1920) ohne unsere Zustimmung weder an dritte Personen ausgefolgt, noch mißbräuchlich verwendet oder vervielfältigt werden.

Sommerhuber GmbH  
 A-4400 Steyr, Resthofstraße 69  
 Telefon 0 72 52 / 893-0 - Telefax 0 72 52 / 893-210  
 e-mail: keramik@sommerhuber.com - http://www.sommerhuber.com

Besteller: <b>Kundennummer: 0000</b> <b>Sommerhuber GmbH</b> <b>Ohne Reservematerial!</b> <b>Vor Bestellung bitte kontrollieren!</b>  Kommission: Zeichnung Nr.: 14 330	Bestell-Datum: <b>16. 11. 2012</b>
	Liefertermin: _____  Sachbearbeiter: <u>bt</u> _____  Versandart: _____

Menge	Artikelnr	Bezeichnung	EUR, KE	Gesamt-EUR	Gesamt-KE
1 ST	179851	Feuertisch 179 MAXIMUS 150x100x11 000 - Glasur ?	111,00	0,00	111,00
3 ST	179220	Plattsims 179 135x28 000 - Glasur ?	39,00	0,00	117,00
6 ST	214201	Sockelleiste 214 72x7x1 000 - Glasur ?	2,50	0,00	15,00
				0,00	243,00