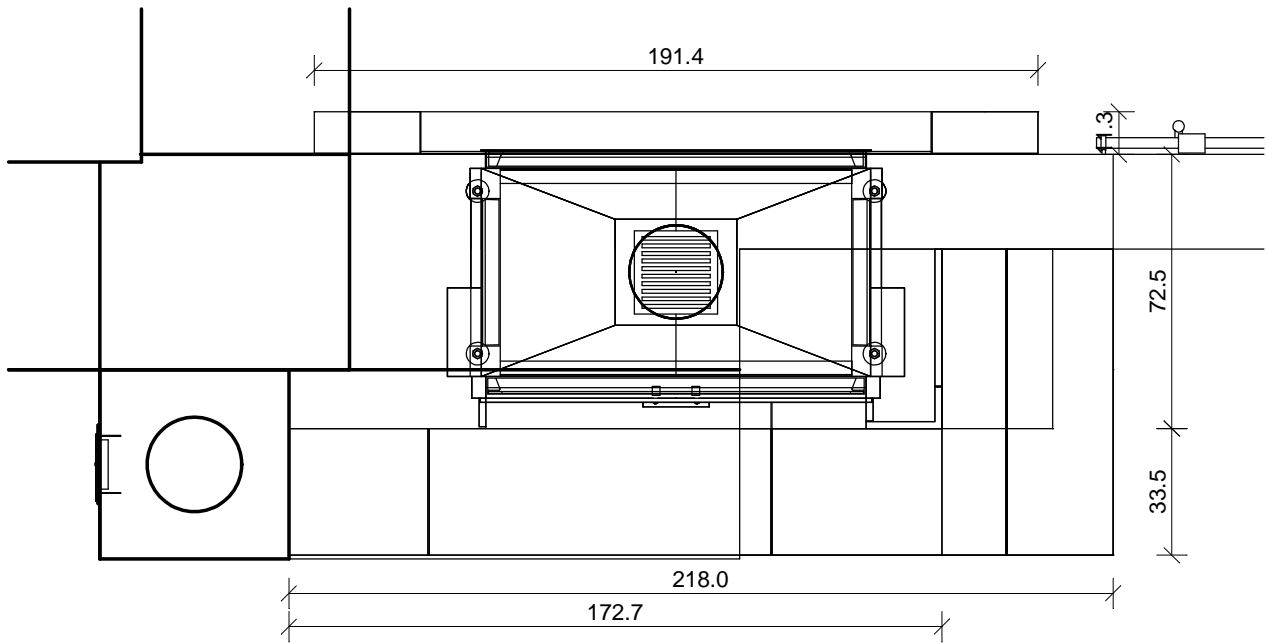
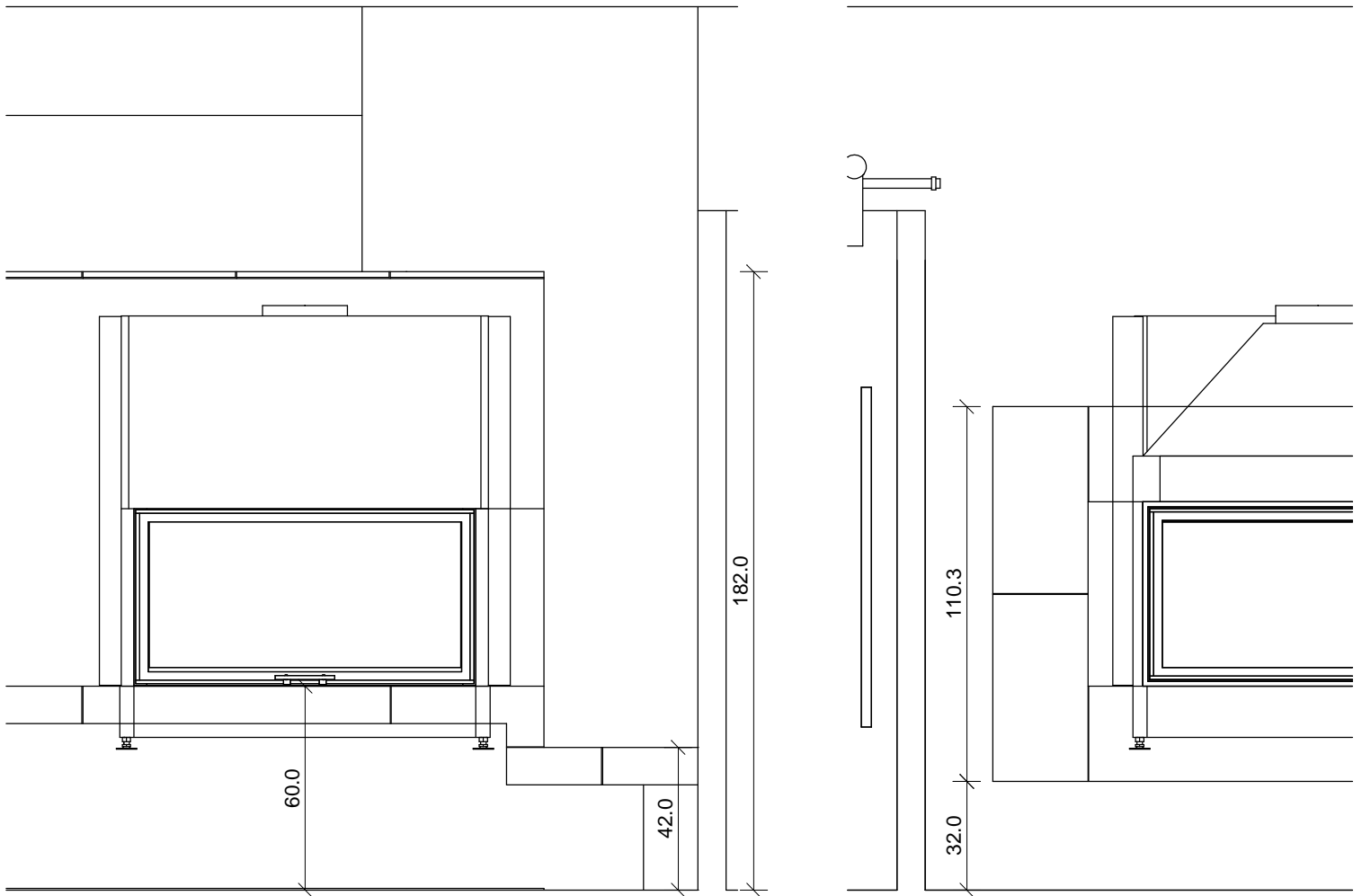





Zeichnung Nr.: 14 319 A

Die Glasurauswahl nehmen Sie bitte gemäß unseren aktuell gültigen Glasurmustern vor.



Kunde	Zeichnung Nr. 14 319 A	 SOMMERHUBER Keramik Manufaktur Steyr 1491 Sommerhuber GmbH, Resthofstraße 69, A-4400 Steyr Tel. Nr. +43/7252/893 - 0 Fax Nr. +43/7252/893 - 410
Keramik 179 Feueritsch / 240 Feuerrahmen	Maßstab	
Technik Spartherm Linear Varia B - FDh - 4s		

Alle Maßangaben sind Zirkwerte aufgrund Toleranzen des keramischen Materials und unterschiedlicher Fugenbreite.
 Diese Zeichnung ist eine unverbindliche gestalterische Planung, für die wir keinerlei Haftung übernehmen. Die korrekte technische Realisierung obliegt dem verantwortlichen Bauausführenden.
 Diese Zeichnung ist unser geistiges Eigentum und darf lt. Gesetz (BGBl417/1920) ohne unsere Zustimmung weder an dritte Personen ausgefolgt, noch mißbräuchlich verwendet oder vervielfältigt werden.

Sommerhuber GmbH
 A-4400 Steyr, Resthofstraße 69
 Telefon 0 72 52 / 893-0 - Telefax 0 72 52 / 893-210
 e-mail: keramik@sommerhuber.com - http://www.sommerhuber.com

Besteller: Kundennummer: 0000 Sommerhuber GmbH Ohne Reservematerial! Vor Bestellung bitte kontrollieren! Kommission: Zeichnung Nr.: 14 319 A Raum 1	Bestell-Datum: 16. 11. 2012
	Liefertermin: _____
	Sachbearbeiter: <u>bt</u>
Versandart: _____	

Menge	Artikelnr	Bezeichnung	EUR, KE	Gesamt-EUR	Gesamt-KE
2 ST	179220	Plattsims 179 135x28 000 - Glasur ?	39,00	0,00	78,00
4 ST	179210	Plattsims 179 88x28 000 - Glasur ? schneiden + lackieren lt. Skizze *	29,00	0,00	116,00
				0,00	194,00

* +10% Aufpreis f. schneiden + lackieren

11,60

205,60