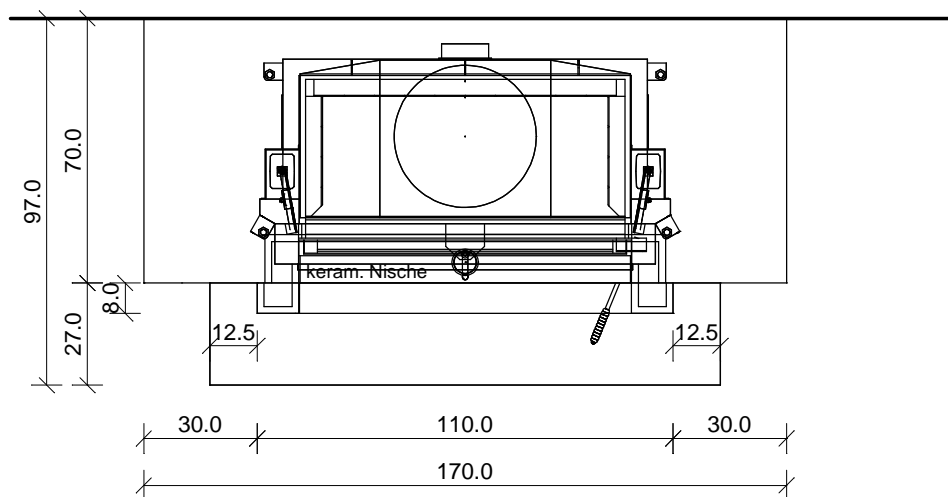
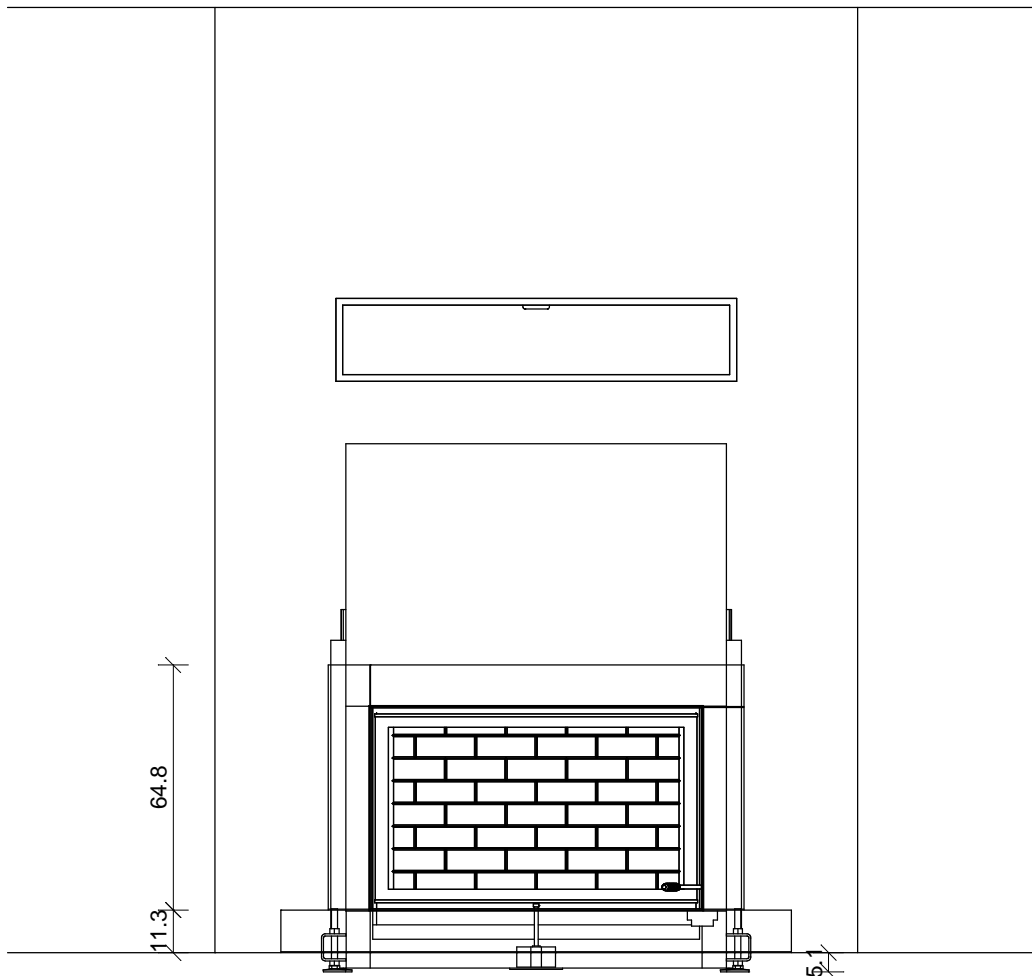





Foto Nr.: 2082

Die Glasurauswahl nehmen Sie bitte gemäß unseren aktuell gültigen Glasurmustern vor.



Kunde	Zeichnung Nr. 13 671	 <p>Sommerhuber GmbH, Resthofstraße 69, A-4400 Steyr Tel. Nr. +43/7252/893 - 0 Fax Nr. +43/7252/893 - 410</p>
Keramik 240 Feuerrahmen massiv/ 179 FT	Maßstab	
Technik Brunner Kompakt-Kamin Stil 53/88 S Anbaurahmen 50		

Alle Maßangaben sind Zirkwerte aufgrund Toleranzen des keramischen Materials und unterschiedlicher Fugenbreite.
 Diese Zeichnung ist eine unverbindliche gestalterische Planung, für die wir keinerlei Haftung übernehmen. Die korrekte technische Realisierung obliegt dem verantwortlichen Bauausführenden.
 Diese Zeichnung ist unser geistiges Eigentum und darf lt. Gesetz (BGBl417/1920) ohne unsere Zustimmung weder an dritte Personen ausgeföhrt, noch mißbräuchlich verwendet oder vervielföhrt werden.

Sommerhuber GmbH
 A-4400 Steyr, Resthofstraße 69
 Telefon 0 72 52 / 893-0 - Telefax 0 72 52 / 893-210
 e-mail: keramik@sommerhuber.com - http://www.sommerhuber.com



Besteller: Kundennummer: 0000 Sommerhuber GmbH Ohne Reservematerial ! Vor Bestellung bitte kontrollieren ! Kommission: BildNr.: 2082/ ZeichnungsNr.: 13 671	Bestell-Datum: 15. 11. 2012
	Liefertermin: _____
	Sachbearbeiter: _____
Versandart: _____	

Menge	Artikelnr	Bezeichnung	EUR, KE	Gesamt-EUR	Gesamt-KE
2 ST	240500	Feuerrahmen glatt - massiv 135x11x18/8 000 - Glasur ?	35,00	0,00	70,00
1 ST	179220	Plattsims 179 135x28 000 - Glasur ?	39,00	0,00	39,00
1 ST	284253	Nische rechteckig 22x106 000 - Glasur ?	33,90	0,00	33,90
				0,00	142,90