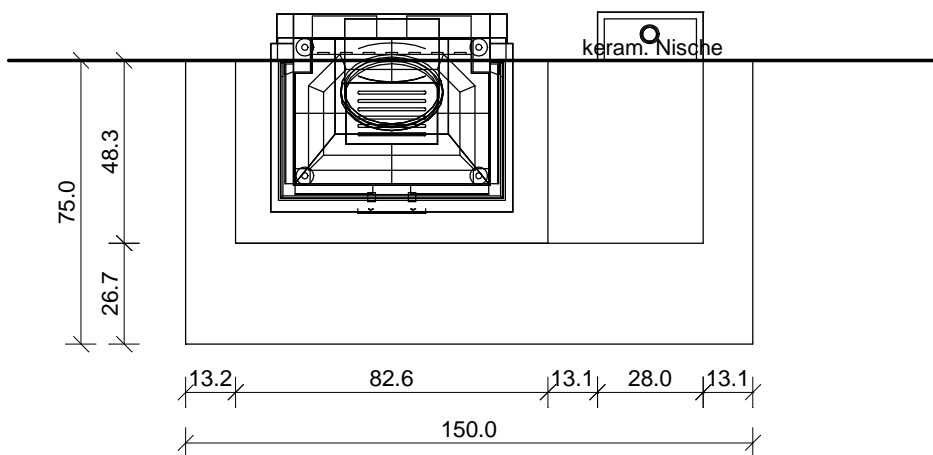
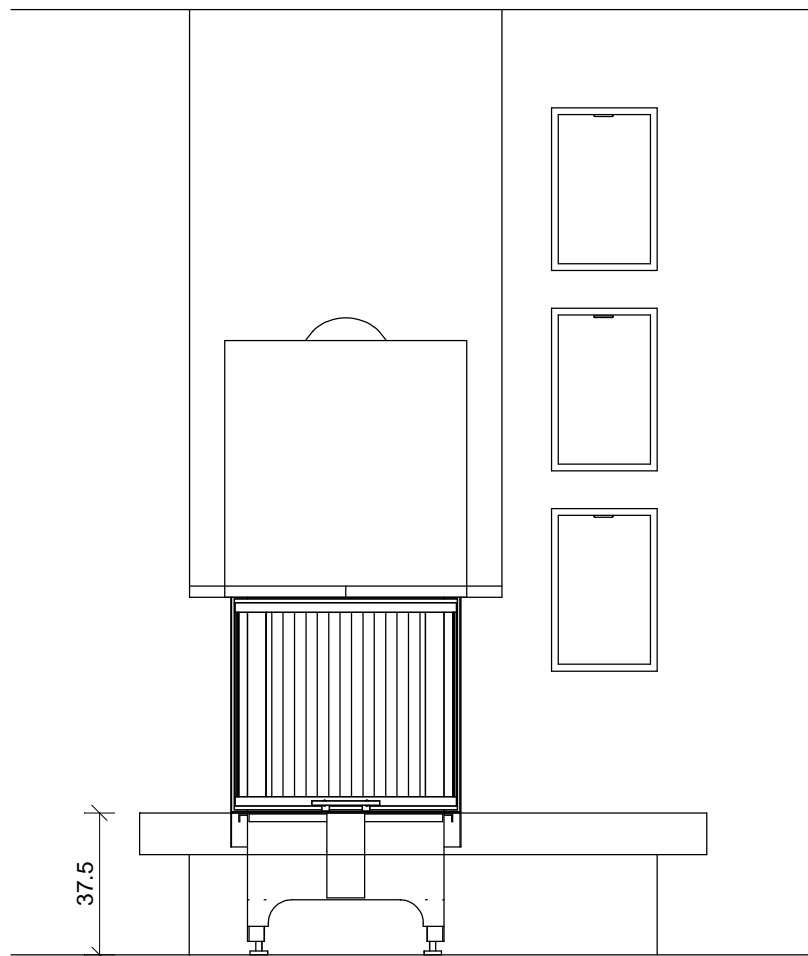





Foto Nr.: 2074

Die Glasurauswahl nehmen Sie bitte gemäß unseren aktuell gültigen Glasurmustern vor.



Kunde	Zeichnung Nr. 13 489	 SOMMERHUBER Keramik Manufaktur Steyr 1491 Sommerhuber GmbH, Resthofstraße 69, A-4400 Steyr Tel. Nr. +43/7252/893 - 0 Fax Nr. +43/7252/893 - 410
Keramik 179 Feuertisch Maximus/ 387 Plattsims	Maßstab	
Technik Spartherm Linear Arte 3RLh 60 - 4s		

Alle Maßangaben sind Zirkawerte aufgrund Toleranzen des keramischen Materials und unterschiedlicher Fugenbreite.
 Diese Zeichnung ist eine unverbindliche gestalterische Planung, für die wir keinerlei Haftung übernehmen. Die korrekte technische Realisierung obliegt dem verantwortlichen Bauausführenden.
 Diese Zeichnung ist unser geistiges Eigentum und darf lt. Gesetz (BGBl417/1920) ohne unsere Zustimmung weder an dritte Personen ausgefolgt, noch mißbräuchlich verwendet oder vervielfältigt werden.

Sommerhuber GmbH
 A-4400 Steyr, Resthofstraße 69
 Telefon 0 72 52 / 893-0 - Telefax 0 72 52 / 893-210
 e-mail: keramik@sommerhuber.com - http://www.sommerhuber.com



Besteller: Kundennummer: 0000 Sommerhuber GmbH Ohne Reservematerial ! Vor Bestellung bitte kontrollieren ! Kommission: Zeichnung Nr.: 13 489	Bestell-Datum: 27. 12. 2012
	Liefertermin: _____ Sachbearbeiter: _____ Versandart: _____

Menge	Artikelnr	Bezeichnung	Preis, KE	Gesamtpreis	Gesamt-KE
4 ST	387401	Plattsims 387 11x44 000 - Glasur ?	4,60	0,00	18,40
3 ST	284252	Nische rechteckig 28x43 000 - Glasur ?	23,10	0,00	69,30
1 ST	179851	Feuertisch 179 MAXIMUS 150x100x11 000 - Glasur ?	111,00	0,00	111,00
2 ST	998001	Aufzahlung für Sonderanfertigung WELLE 000 - Glasur ?	1,50	0,00	3,00
				0,00	201,70