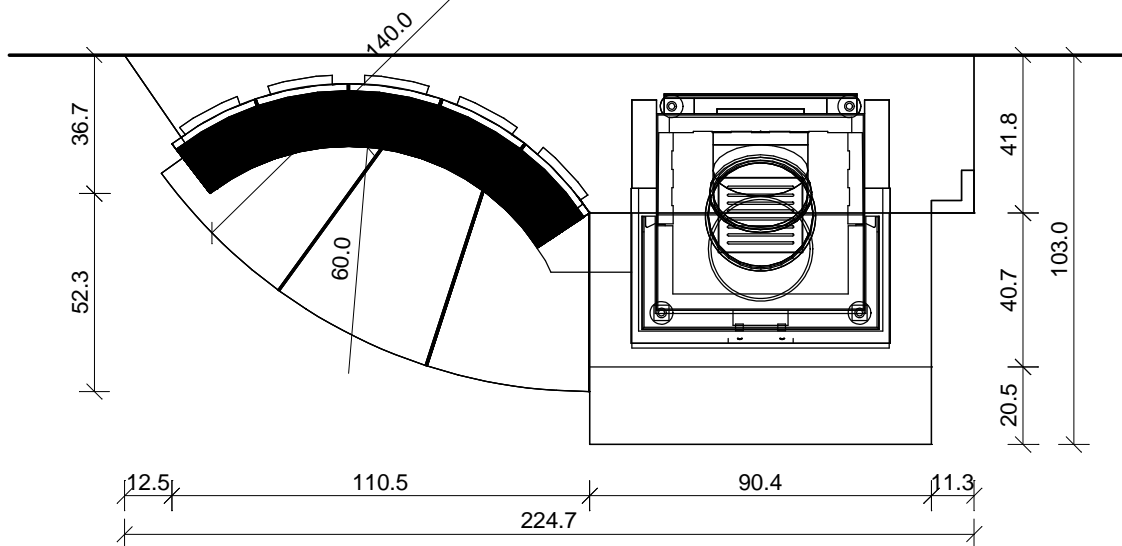
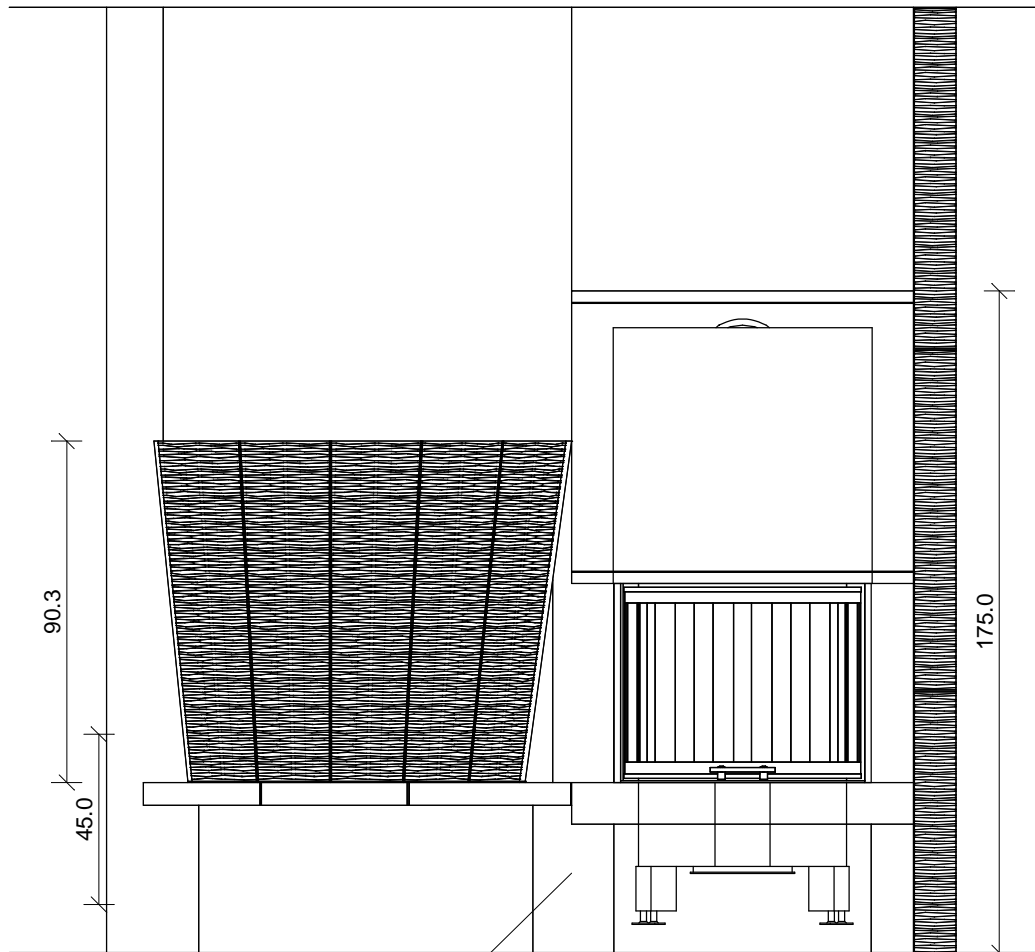





Foto Nr.: 2068

Die Glaserauswahl nehmen Sie bitte gemäß unseren aktuell gültigen Glasurmustern vor.



Kunde	Zeichnung Nr.	12 647	 <p>Sommerhuber GmbH, Resthofstraße 69, A-4400 Steyr Tel. Nr. +43/7252/893 - 0 Fax Nr. +43/7252/893 - 410</p>
Keramik	378 Rückenschild 90 cm/ 179 Feuertisch		
Technik	Spartherm Linear Varia Ch - 4s		

Alle Maßangaben sind Zirkwerte aufgrund Toleranzen des keramischen Materials und unterschiedlicher Fugenbreite.
 Diese Zeichnung ist eine unverbindliche gestalterische Planung, für die wir keinerlei Haftung übernehmen. Die korrekte technische Realisierung obliegt dem verantwortlichen Bauausführenden.
 Diese Zeichnung ist unser geistiges Eigentum und darf lt. Gesetz (BGBl417/1920) ohne unsere Zustimmung weder an dritte Personen ausgeföhrt, noch mißbräuchlich verwendet oder vervielföhrt werden.

Besteller: Kundennummer: 0000 Sommerhuber GmbH Ohne Reservematerial ! Vor Bestellung bitte kontrollieren ! Kommission: BildNr.: 2068/ ZeichnungsNr.: 12 647	Bestell-Datum: 21. 11. 2012
	Liefertermin: _____
	Sachbearbeiter: _____
	Versandart: _____

Menge	Artikelnr	Bezeichnung	EUR, KE	Gesamt-EUR	Gesamt-KE
1 ST	179820	Plattsims 179 88x88 000 - Glasur ?	66,00	0,00	66,00
1 ST	387811	Plattsims 387 88x11 - H = 3 cm 000 - Glasur ?	11,00	0,00	11,00
2 ST	387401	Plattsims 387 11x44 000 - Glasur ?	4,60	0,00	9,20
1 ST	387810	Plattsims 387 88x44 - H = 3 cm 000 - Glasur ?	25,60	0,00	25,60
3 ST	178473	Radialplattsims 178 RA 140/20 ra 140 /50 cm 000 - Glasur ?	16,70	0,00	50,10
5 ST	378895	Rückenschild RI 60 - Rille fein 23,5/19x92 000 - Glasur ?	23,00	0,00	115,00
3 ST	378801	Halbkachel 378 - Rille fein 11x89 000 - Glasur ?	10,60	0,00	31,80
				0,00	308,70