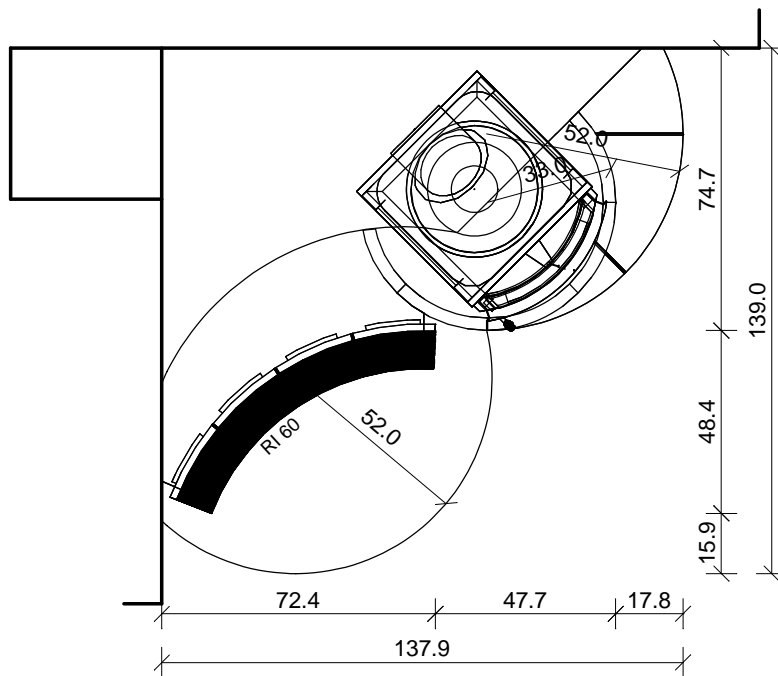
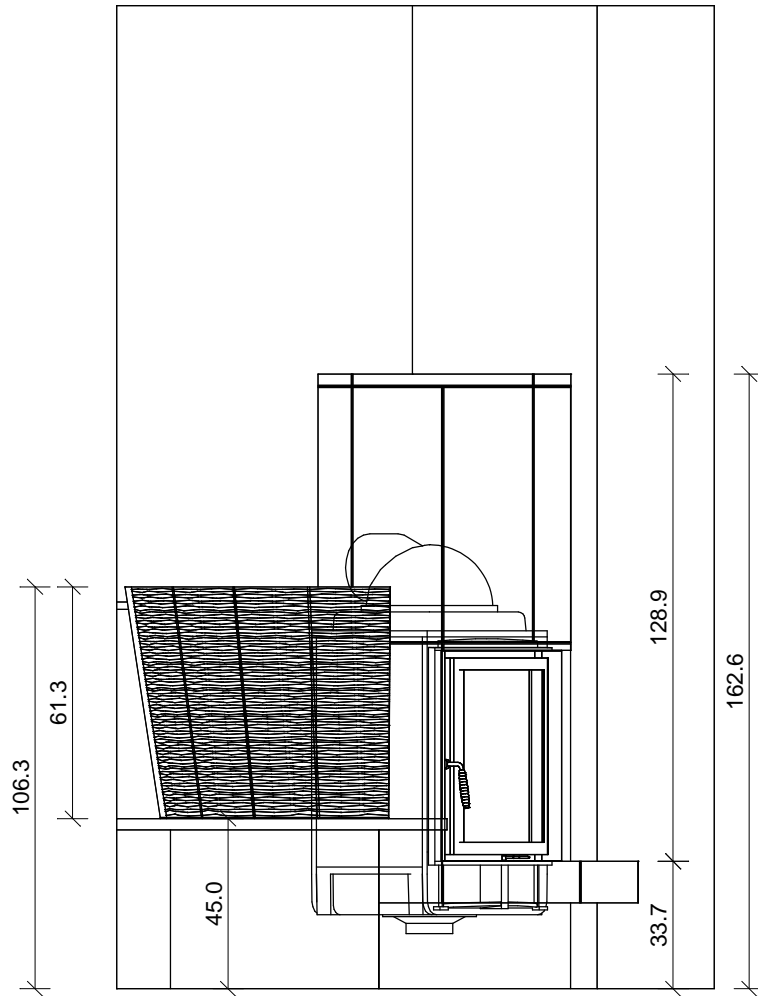





Foto Nr.: 2066

Die Glasurauswahl nehmen Sie bitte gemäß unseren aktuell gültigen Glasurmustern vor.



Kunde	Zeichnung Nr. <b>12 646</b>	 <p><b>SOMMERHUBER</b> Keramik Manufaktur Steyr 1491</p> <p>Sommerhuber GmbH, Resthofstraße 69, A-4400 Steyr Tel. Nr. +43/7252/893 - 0 Fax Nr. +43/7252/893 - 410</p>
Keramik <b>378 Rückenschild Rille fein/ 378 KGG</b>	Maßstab	
Technik <b>Brunner HKD 2.2 rund</b>		

Alle Maßangaben sind Zirkwerte aufgrund Toleranzen des keramischen Materials und unterschiedlicher Fugenbreite.  
 Diese Zeichnung ist eine unverbindliche gestalterische Planung, für die wir keinerlei Haftung übernehmen. Die korrekte technische Realisierung obliegt dem verantwortlichen Bauausführenden.  
 Diese Zeichnung ist unser geistiges Eigentum und darf lt. Gesetz (BGBl417/1920) ohne unsere Zustimmung weder an dritte Personen ausgefolgt, noch mißbräuchlich verwendet oder vervielfältigt werden.

Besteller: <b>Kundennummer: 0000</b> <b>Sommerhuber GmbH</b> <b>Ohne Reservematerial !</b> <b>Vor Bestellung bitte kontrollieren !</b>  Kommission: BildNr.: 2066/ ZeichnungNr.: 12 646	Bestell-Datum: <b>13. 11. 2012</b>
	Liefertermin: _____
	Sachbearbeiter: _____
	Versandart: _____

Menge	Artikelnr	Bezeichnung	EUR, KE	Gesamt-EUR	Gesamt-KE
7 ST	378306	Radialkachel RA 33/8 26x67 000 - Glasur ?	15,30	0,00	107,10
2 ST	387562	Radial-Plattsims 387 RA 33/4 ra = 33 000 - Glasur ?	8,60	0,00	17,20
3 ST	179460	Radial-Plattsims 179 RA 52/8 ra 52/8, 44cm 000 - Glasur ?	12,60	0,00	37,80
1 ST	215462	Radial-Abdeckplatte 215 ra 33/4 000 - Glasur ?	5,20	0,00	5,20
1 ST	387460	Radialplattsims 387 RA 52 ra = 52 000 - Glasur ?	30,00	0,00	30,00
2 ST	378877	Rückenschild RI60 li/mi - Rille fein 21,5/18x61 000 - Glasur ?	19,20	0,00	38,40
2 ST	378878	Rückenschild RI60 re/mi - Rille fein 21,5/18x61 000 - Glasur ?	19,20	0,00	38,40
4 ST	216760	Anschluß-Abdeckplatte 216 zu RS H61/RI60 000 - Glasur ?	3,00	0,00	12,00
				0,00	286,10