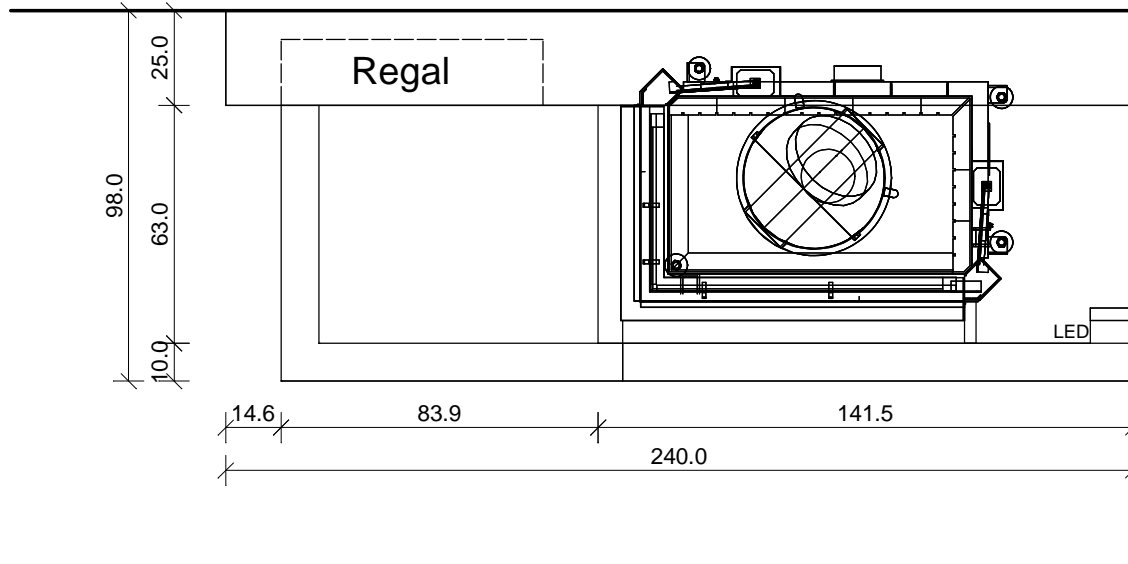
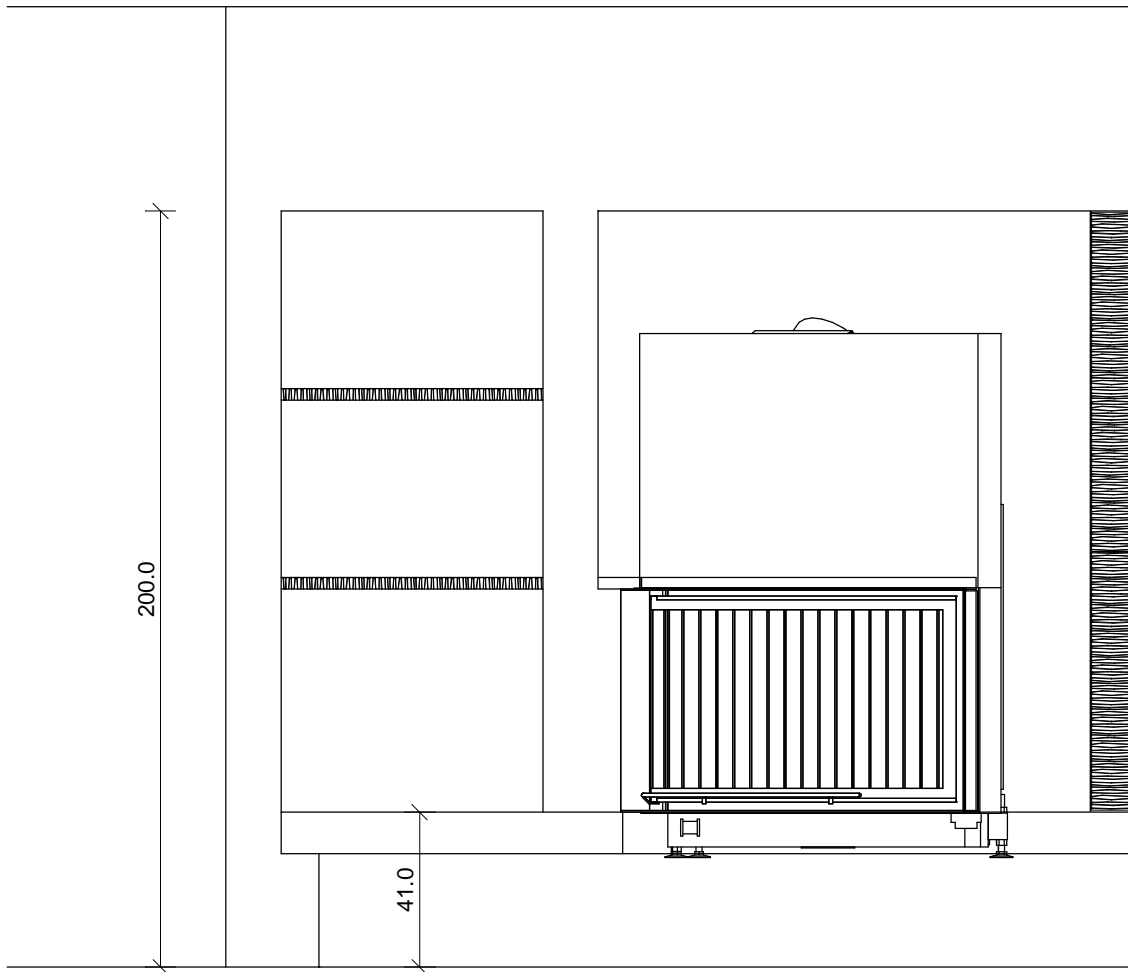





Foto Nr.: 2062

Die Glasurauswahl nehmen Sie bitte gemäß unseren aktuell gültigen Glasurmustern vor.



Kunde	Zeichnung Nr. 11 875	 <p>Sommerhuber GmbH, Resthofstraße 69, A-4400 Steyr Tel. Nr. +43/7252/893 - 0 Fax Nr. +43/7252/893 - 410</p>
Keramik 179 Feuertisch/ 387 Plattsims Rille fein	Maßstab	
Technik Brunner Kompaktkamin 57/82/48 STL Rahmen 50		

Alle Maßangaben sind Zirkawerte aufgrund Toleranzen des keramischen Materials und unterschiedlicher Fugenbreite.
 Diese Zeichnung ist eine unverbindliche gestalterische Planung, für die wir keinerlei Haftung übernehmen. Die korrekte technische Realisierung obliegt dem verantwortlichen Bauausführenden.
 Diese Zeichnung ist unser geistiges Eigentum und darf lt. Gesetz (BGBl417/1920) ohne unsere Zustimmung weder an dritte Personen ausgeföhrt, noch mißbräuchlich verwendet oder vervielfältigt werden.

Sommerhuber GmbH
 A-4400 Steyr, Resthofstraße 69
 Telefon 0 72 52 / 893-0 - Telefax 0 72 52 / 893-210
 e-mail: keramik@sommerhuber.com - http://www.sommerhuber.com



Besteller: Kundennummer: 0000 Sommerhuber GmbH Ohne Reservematerial ! Vor Bestellung bitte kontrollieren ! Kommission: BildNr.: 2062/ ZeichnungsNr.: 11 875	Bestell-Datum: 15. 11. 2012
	Liefertermin: _____
	Sachbearbeiter: _____
	Versandart: _____

Menge	Artikelnr	Bezeichnung	EUR, KE	Gesamt-EUR	Gesamt-KE
1 ST	179820	Plattsims 179 88x88 000 - Glasur ?	66,00	0,00	66,00
1 ST	179220	Plattsims 179 135x28 000 - Glasur ?	39,00	0,00	39,00
2 ST	387622	Plattsims - Rille fein 22x88 000 - Glasur ?	19,30	0,00	38,60
2 ST	387621	Plattsims - Rille fein 11x88 000 - Glasur ?	12,70	0,00	25,40
3 ST	387811	Plattsims 387 88x11 - H = 3 cm 000 - Glasur ?	11,00	0,00	33,00
				0,00	202,00