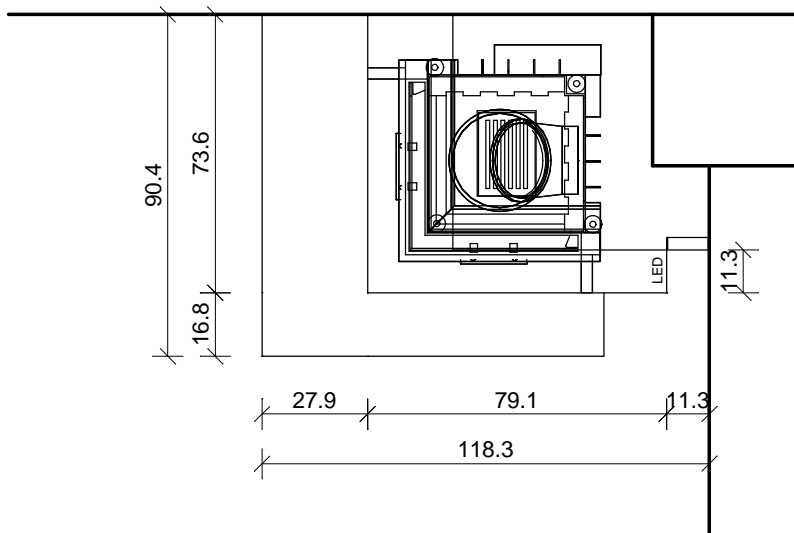
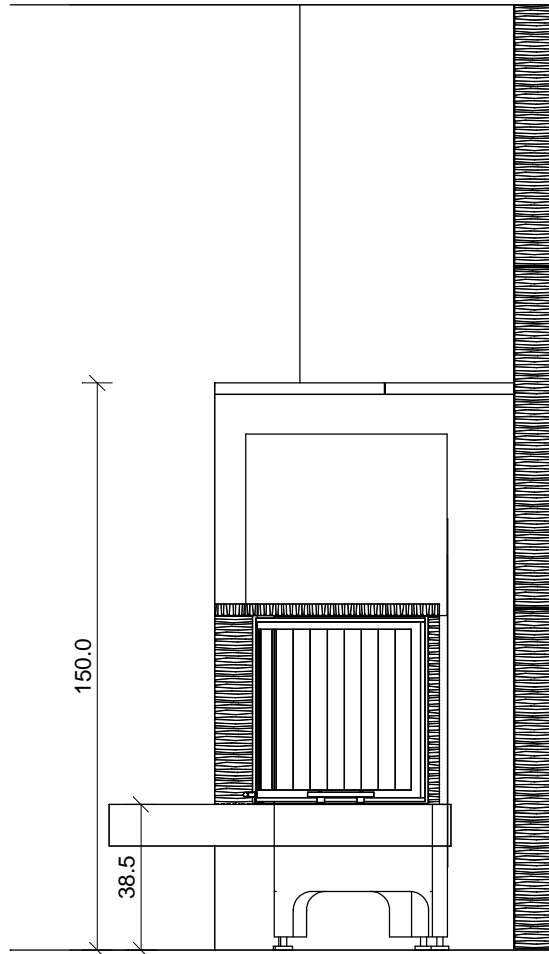





Foto Nr.: 2063

Die Glasurauswahl nehmen Sie bitte gemäß unseren aktuell gültigen Glasurmustern vor.



Kunde	Zeichnung Nr. 11 874	 SOMMERHUBER Keramik Manufaktur Steyr 1491 Sommerhuber GmbH, Resthofstraße 69, A-4400 Steyr Tel. Nr. +43/7252/893 - 0 Fax Nr. +43/7252/893 - 410
Keramik 179 Feuertisch/ 387 Plattsims Rille fein	Maßstab	
Technik Spartherm Linear Mini 2LRh 50 - 4s		

Alle Maßangaben sind Zirkawerte aufgrund Toleranzen des keramischen Materials und unterschiedlicher Fugenbreite.
 Diese Zeichnung ist eine unverbindliche gestalterische Planung, für die wir keinerlei Haftung übernehmen. Die korrekte technische Realisierung obliegt dem verantwortlichen Bauausführenden.
 Diese Zeichnung ist unser geistiges Eigentum und darf lt. Gesetz (BGBl417/1920) ohne unsere Zustimmung weder an dritte Personen ausgefolgt, noch mißbräuchlich verwendet oder vervielfältigt werden.

Sommerhuber GmbH
 A-4400 Steyr, Resthofstraße 69
 Telefon 0 72 52 / 893-0 - Telefax 0 72 52 / 893-210
 e-mail: keramik@sommerhuber.com - http://www.sommerhuber.com



Besteller: Kundennummer: 0000 Sommerhuber GmbH Ohne Reservematerial ! Vor Bestellung bitte kontrollieren ! Kommission: BildNr.: 2063/ ZeichnungsNr.: 11 874	Bestell-Datum: 15. 11. 2012
	Liefertermin: _____
	Sachbearbeiter: _____
Versandart: _____	

Menge	Artikelnr	Bezeichnung	EUR, KE	Gesamt-EUR	Gesamt-KE
7 ST	387621	Plattsims - Rille fein 11x88 000 - Glasur ?	12,70	0,00	88,90
2 ST	387400	Plattsims 387 44x44 - H = 3 cm 000 - Glasur ?	15,10	0,00	30,20
1 ST	179820	Plattsims 179 88x88 000 - Glasur ?	66,00	0,00	66,00
				0,00	185,10