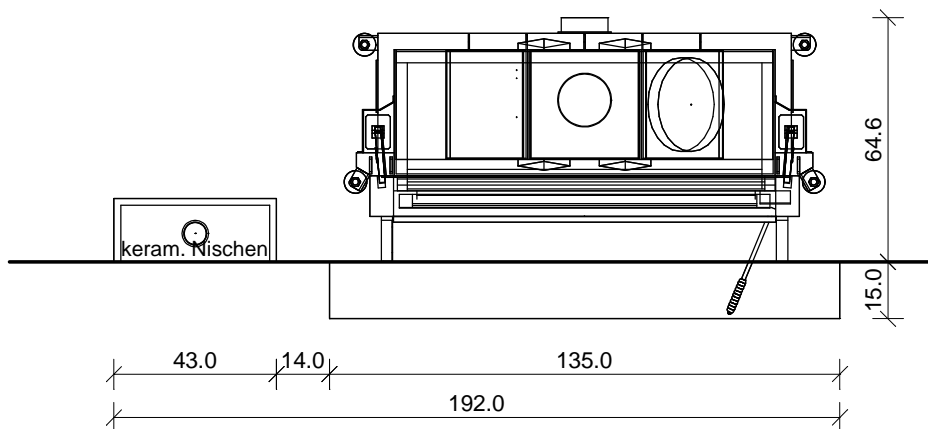
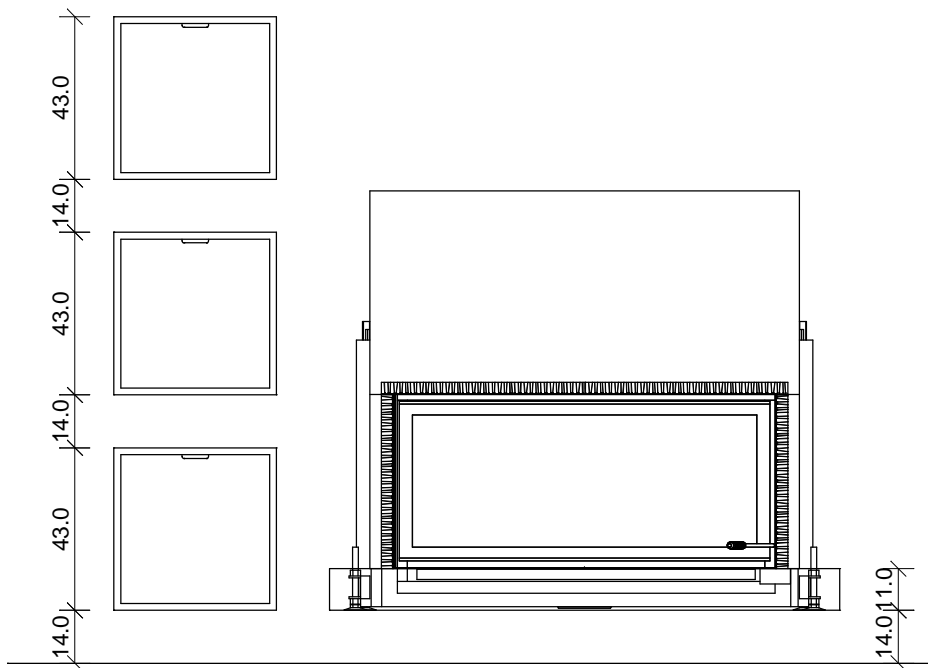





Foto Nr.: 2060

Die Glasurauswahl nehmen Sie bitte gemäß unseren aktuell gültigen Glasurmustern vor.



Kunde	Zeichnung Nr. 11 872	 SOMMERHUBER Keramik Manufaktur Steyr 1491 Sommerhuber GmbH, Resthofstraße 69, A-4400 Steyr Tel. Nr. +43/7252/893 - 0 Fax Nr. +43/7252/893 - 410
Keramik 179 Feuertisch/ 387 Plattsims Rille fein	Maßstab	
Technik Brunner Kompaktkamin Architektur 45-101S		

Alle Maßangaben sind Zirkawerte aufgrund Toleranzen des keramischen Materials und unterschiedlicher Fugenbreite.
 Diese Zeichnung ist eine unverbindliche gestalterische Planung, für die wir keinerlei Haftung übernehmen. Die korrekte technische Realisierung obliegt dem verantwortlichen Bauausführenden.
 Diese Zeichnung ist unser geistiges Eigentum und darf lt. Gesetz (BGBl417/1920) ohne unsere Zustimmung weder an dritte Personen ausgefolgt, noch mißbräuchlich verwendet oder vervielfältigt werden.

Sommerhuber GmbH
 A-4400 Steyr, Resthofstraße 69
 Telefon 0 72 52 / 893-0 - Telefax 0 72 52 / 893-210
 e-mail: keramik@sommerhuber.com - http://www.sommerhuber.com



Besteller: Kundennummer: 0000 Sommerhuber GmbH Ohne Reservematerial ! Vor Bestellung bitte kontrollieren ! Kommission: BildNr.: 2060/ ZeichnungsNr.: 11 872	Bestell-Datum: 21. 11. 2012
	Liefertermin: _____
	Sachbearbeiter: _____
Versandart: _____	

Menge	Artikelnr	Bezeichnung	EUR, KE	Gesamt-EUR	Gesamt-KE
3 ST	284251	Nische quadratisch 43x43 000 - Glasur ?	32,60	0,00	97,80
1 ST	179220	Plattsims 179 135x28 000 - Glasur ?	39,00	0,00	39,00
4 ST	387621	Plattsims - Rille fein 11x88 000 - Glasur ?	12,70	0,00	50,80
				0,00	187,60