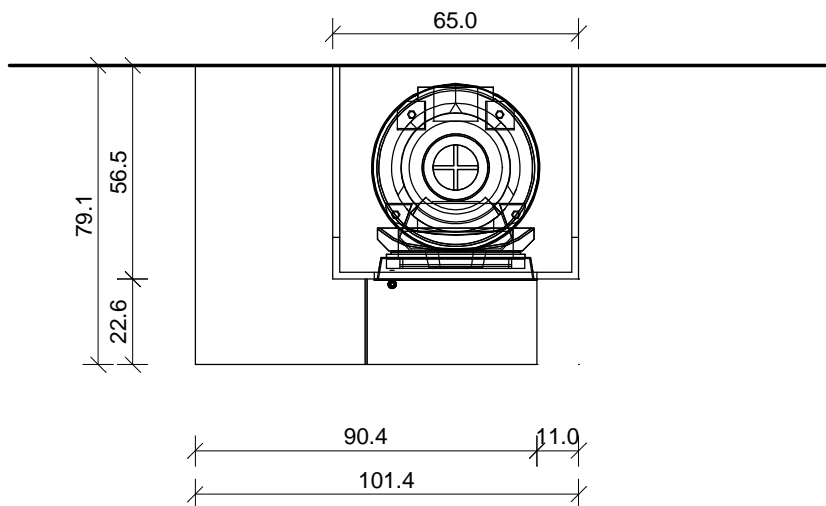
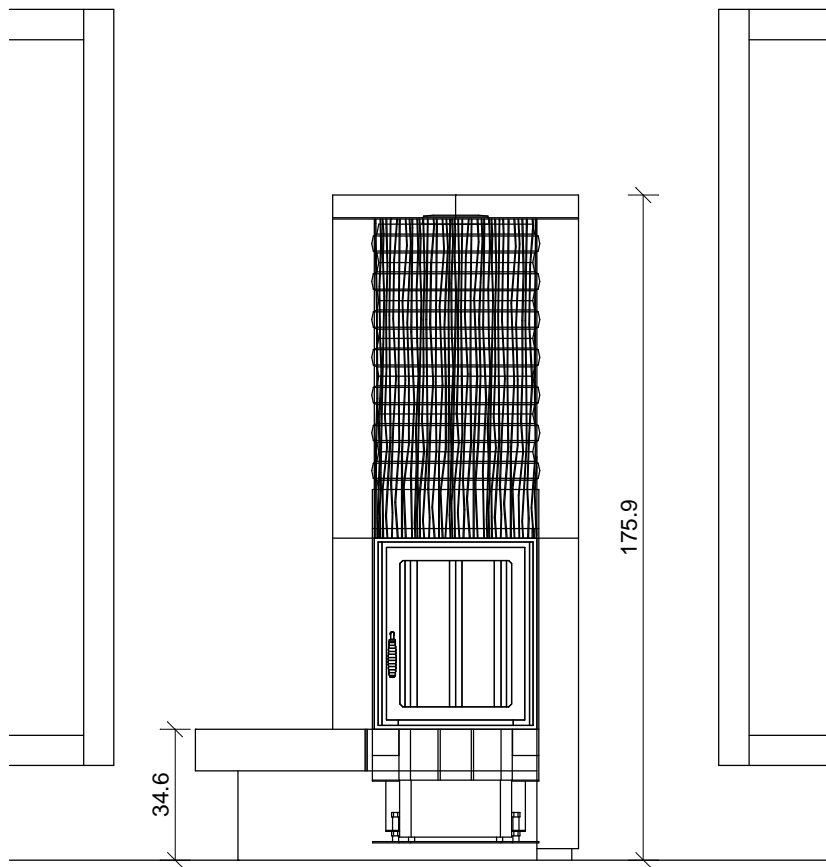





Zeichnung Nr.: 11 646

Die Glasurauswahl nehmen Sie bitte gemäß unseren aktuell gültigen Glasurmustern vor.



Kunde	Zeichnung Nr. <b>11 646</b>		 <p>Sommerhuber GmbH, Resthofstraße 69, A-4400 Steyr Tel. Nr. +43/7252/893 - 0 Fax Nr. +43/7252/893 - 410</p>
Keramik <b>241 Feuerkachel Maximus / 179 FT</b>	Maßstab	Gez. <b>bt</b>	
Technik <b>Ortner RO440 GT</b>			

Alle Maßangaben sind Zirkwerte aufgrund Toleranzen des keramischen Materials und unterschiedlicher Fugenbreite.  
 Diese Zeichnung ist eine unverbindliche gestalterische Planung, für die wir keinerlei Haftung übernehmen. Die korrekte technische Realisierung obliegt dem verantwortlichen Bauausführenden.  
 Diese Zeichnung ist unser geistiges Eigentum und darf lt. Gesetz (BGBl417/1920) ohne unsere Zustimmung weder an dritte Personen ausgefolgt, noch mißbräuchlich verwendet oder vervielfältigt werden.

Sommerhuber GmbH  
 A-4400 Steyr, Resthofstraße 69  
 Telefon 0 72 52 / 893-0 - Telefax 0 72 52 / 893-210  
 e-mail: keramik@sommerhuber.com - http://www.sommerhuber.com

Besteller: <b>Kundennummer: 0000</b> <b>Sommerhuber GmbH</b> <b>Ohne Reservematerial!</b> <b>Vor Bestellung bitte kontrollieren!</b>  Kommission: Zeichnung Nr.: 11 646	Bestell-Datum: <b>15. 3. 2013</b>
	Liefertermin: _____  Sachbearbeiter: <u>bt</u> _____  Versandart: _____

Menge	Artikelnr	Bezeichnung	EUR, KE	Gesamt-EUR	Gesamt-KE
3 ST	241100	Feuerkachel MAXIMUS Rille 135x53x1,8 000 - Glasur ? schneiden + glasieren auf 4 Teile lt. Skizze	43,00	0,00	129,00
4 ST	240000	Feuerrahmen glatt 110x11x11 000 - Glasur ? schneiden + glasieren lt. Skizze	17,00	0,00	68,00
1 ST	179810	Plattsims-Dreieck 179 88x44cm - H=11cm 000 - Glasur ?	33,00	0,00	33,00
1 ST	179403	Plattsimseck 179 44x44cm - H=11cm 000 - Glasur ?	17,70	0,00	17,70
2 ST	178405	Plattsimseck 178 33X33 33X33cm 000 - Glasur ?	10,00	0,00	20,00
2 ST	178200	Plattsims-laeufer 178 22x22cm 000 - Glasur ?	4,50	0,00	9,00
1 ST	215429	Abdeckplatte 215 B 3seitig glasiert 22x22 000 - Glasur ?	2,00	0,00	2,00
				0,00	278,70