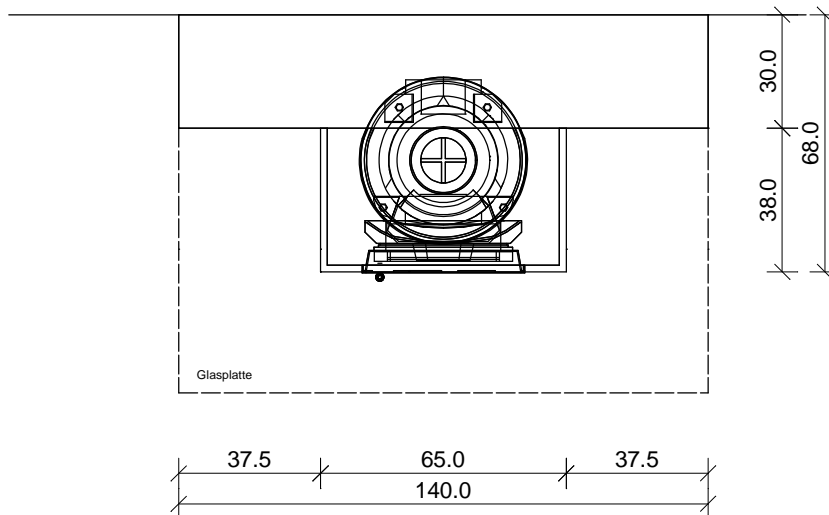
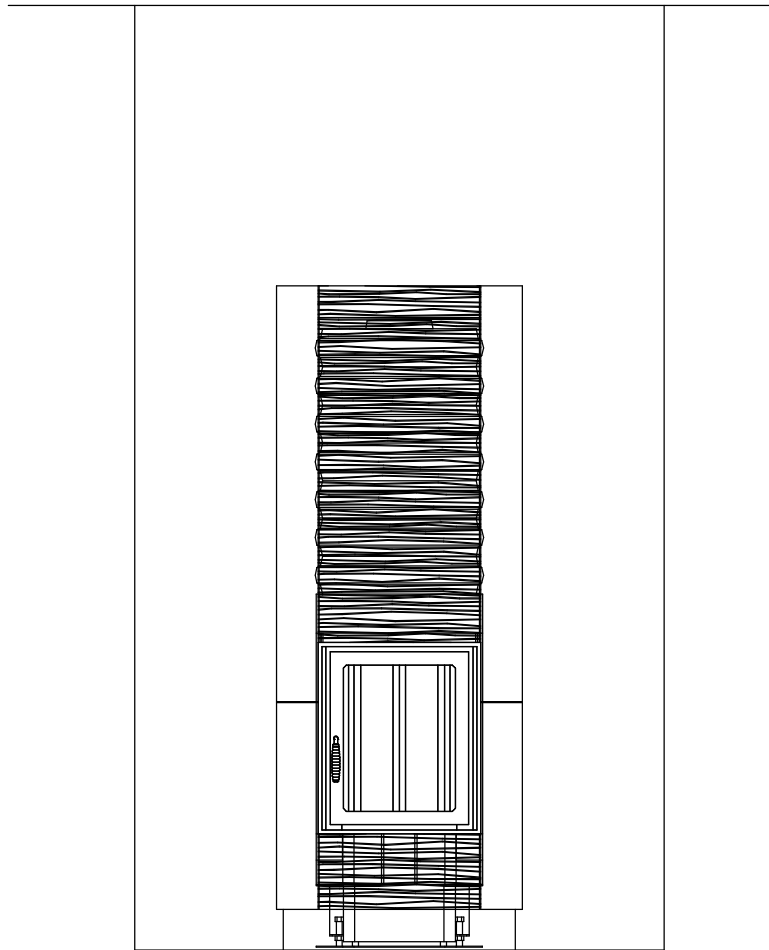





Zeichnung Nr.: 11 645

Die Glasurauswahl nehmen Sie bitte gemäß unseren aktuell gültigen Glasurmustern vor.



Kunde	Zeichnung Nr. 11 645		 SOMMERHUBER Keramik Manufaktur Steyr 1491 Sommerhuber GmbH, Resthofstraße 69, A-4400 Steyr Tel. Nr. +43/7252/893 - 0 Fax Nr. +43/7252/893 - 410
Keramik 240 Feuerrahmen / 241 Feuerkachel	Maßstab	Gez. bt	
Technik Ortner RO440 GT			

Alle Maßangaben sind Zirkawerte aufgrund Toleranzen des keramischen Materials und unterschiedlicher Fugenbreite.
 Diese Zeichnung ist eine unverbindliche gestalterische Planung, für die wir keinerlei Haftung übernehmen. Die korrekte technische Realisierung obliegt dem verantwortlichen Bauausführenden.
 Diese Zeichnung ist unser geistiges Eigentum und darf lt. Gesetz (BGBl417/1920) ohne unsere Zustimmung weder an dritte Personen ausgefolgt, noch mißbräuchlich verwendet oder vervielfältigt werden.

Sommerhuber GmbH
 A-4400 Steyr, Resthofstraße 69
 Telefon 0 72 52 / 893-0 - Telefax 0 72 52 / 893-210
 e-mail: keramik@sommerhuber.com - http://www.sommerhuber.com

Besteller: Kundennummer: 0000 Sommerhuber GmbH Ohne Reservematerial! Vor Bestellung bitte kontrollieren! Kommission: Zeichnung Nr.: 11 645	Bestell-Datum: 19. 3. 2013
	Liefertermin: _____ Sachbearbeiter: <u>bt</u> _____ Versandart: _____

Menge	Artikelnr	Bezeichnung	EUR, KE	Gesamt-EUR	Gesamt-KE
1 ST	241100	Feuerkachel MAXIMUS Rille 135x53x1,8 000 - Glasur ? schneiden + glasieren auf 2 Teile lt. Skizze	45,00	0,00	45,00
3 ST	240010	Feuerrahmen glatt - dezent 110x38x11 000 - Glasur ? davon 1 Stk. schneiden + glasieren auf 2 Teile	29,00	0,00	87,00
2 ST	216444	Abdeckplatte 216 44.7x44.7 000 - Glasur ? (versenkt)	6,50	0,00	13,00
				0,00	145,00