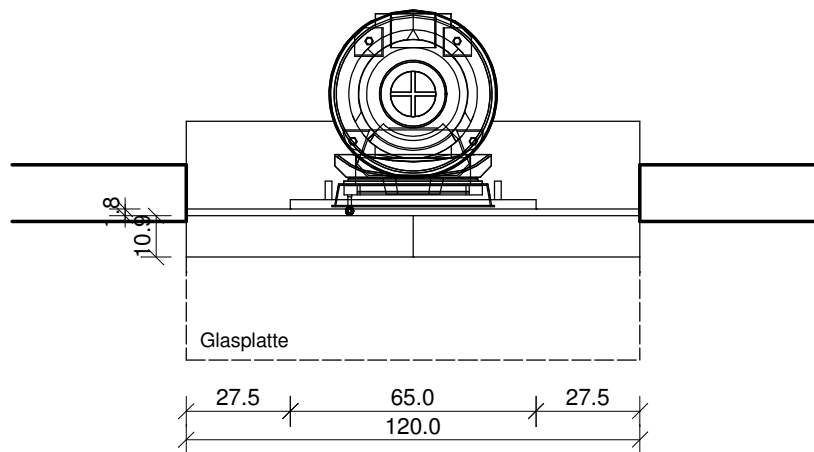
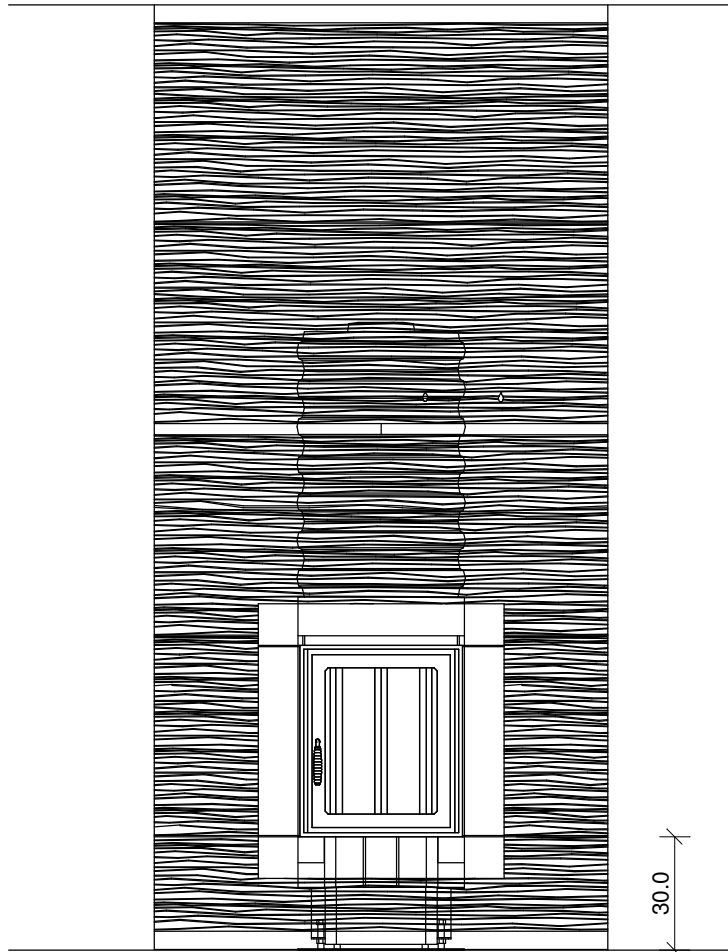





Zeichnung Nr.: 11 644

Die Glasurauswahl nehmen Sie bitte gemäß unseren aktuell gültigen Glasurmustern vor.



Kunde	Zeichnung Nr. <b>11 644</b>		 <p>Sommerhuber GmbH, Resthofstraße 69, A-4400 Steyr Tel. Nr. +43/7252/893 - 0 Fax Nr. +43/7252/893 - 410</p>
Keramik <b>241 Feuerkachel / 240 Feuerrahmen</b>	Maßstab	Gez. <b>bt</b>	
Technik <b>Ortner RO440 GT</b>			

Alle Maßangaben sind Zirkwerte aufgrund Toleranzen des keramischen Materials und unterschiedlicher Fugenbreite.  
 Diese Zeichnung ist eine unverbindliche gestalterische Planung, für die wir keinerlei Haftung übernehmen. Die korrekte technische Realisierung obliegt dem verantwortlichen Bauausführenden.  
 Diese Zeichnung ist unser geistiges Eigentum und darf lt. Gesetz (BGBl417/1920) ohne unsere Zustimmung weder an dritte Personen ausgeföhrt, noch mißbräuchlich verwendet oder vervielföhrt werden.

Sommerhuber GmbH  
 A-4400 Steyr, Resthofstraße 69  
 Telefon 0 72 52 / 893-0 - Telefax 0 72 52 / 893-210  
 e-mail: keramik@sommerhuber.com - http://www.sommerhuber.com

Besteller: <b>Kundennummer: 0000</b> <b>Sommerhuber GmbH</b> <b>Ohne Reservematerial!</b> <b>Vor Bestellung bitte kontrollieren!</b>  Kommission: Zeichnung Nr.: 11 644	Bestell-Datum: <b>13. 6. 2013</b>
	Liefertermin: _____
	Sachbearbeiter: <u>bt</u>
	Versandart: _____

Menge	Artikelnr	Bezeichnung	EUR, KE	Gesamt-EUR	Gesamt-KE
* 5 ST	241100	Feuerkachel MAXIMUS Rille 135x53x1,8 000 - Glasur ? (zur Info: davon 1 Stk. für 2 Teile verwenden)	45,00	0,00	225,00
2 ST	387811	Plattsims 387 88x11 - H = 3 cm 000 - Glasur ?	11,00	0,00	22,00
⊗ 3 ST	240000	Feuerrahmen glatt - dezent 110x11x11 000 - Glasur ? davon 2 Stk. schneiden + überglasieren lt. Skizze (zur Info: davon 1 Stk. für 2 Teile verwenden)	19,00	0,00	57,00
				0,00	304,00

\* davon 15mm-Höhe schneiden auf Wunsch möglich. Max. 15% Aufpreis.  
 ⊗ davon 18mm schneiden auf Wunsch möglich. Max. 15% Aufpreis.