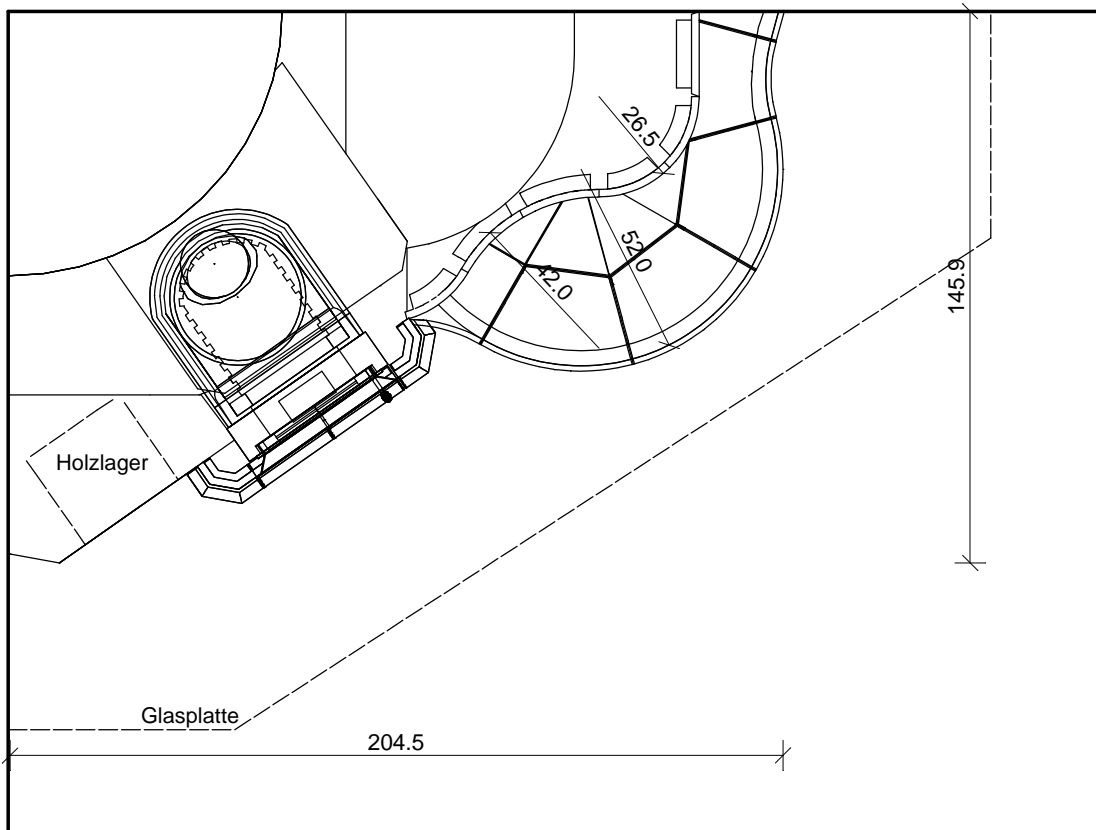
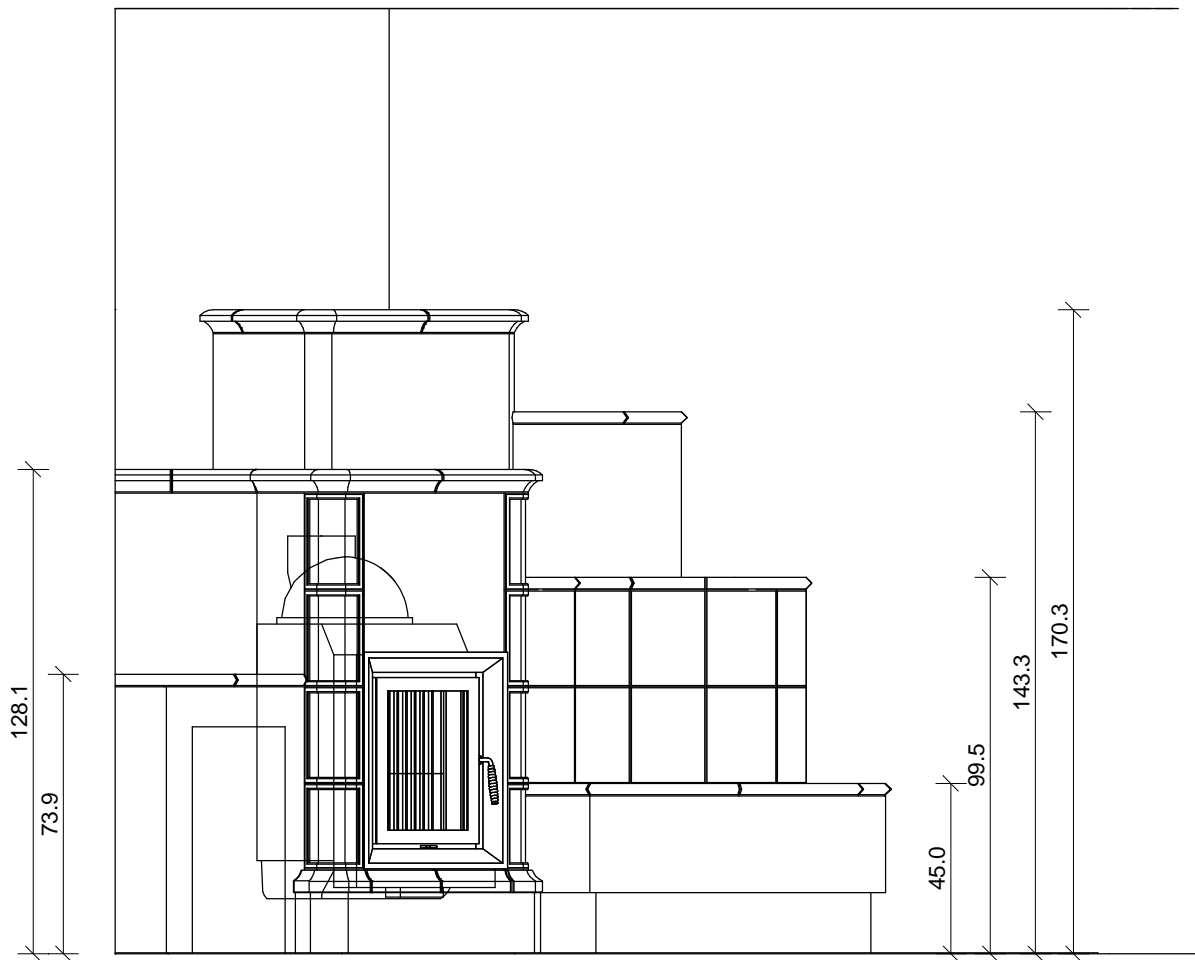





Zeichnung Nr.: 11 622

Die Glasurauswahl nehmen Sie bitte gemäß unseren aktuell gültigen Glasurmustern vor.



Kunde	Zeichnung Nr. <b>11 622</b>	 <p><b>SOMMERHUBER</b> Keramik Manufaktur Steyr 1491</p> <p>Sommerhuber GmbH, Resthofstraße 69, A-4400 Steyr Tel. Nr. +43/7252/893 - 0 Fax Nr. +43/7252/893 - 410</p>
Keramik <b>076 Struktur-Kachel / 195 Plattsimms</b>	Maßstab <b>1:20</b> Gez. <b>bt</b>	
Technik <b>Brunner HKD 5.1 D anthr.</b>		

Alle Maßangaben sind Zirkwerte aufgrund Toleranzen des keramischen Materials und unterschiedlicher Fugenbreite.  
 Diese Zeichnung ist eine unverbindliche gestalterische Planung, für die wir keinerlei Haftung übernehmen. Die korrekte technische Realisierung obliegt dem verantwortlichen Bauausführenden.  
 Diese Zeichnung ist unser geistiges Eigentum und darf lt. Gesetz (BGBl417/1920) ohne unsere Zustimmung weder an dritte Personen ausgefolgt, noch mißbräuchlich verwendet oder vervielfältigt werden.

Sommerhuber GmbH  
A-4400 Steyr, Resthofstraße 69  
Telefon 0 72 52 / 893-0 - Telefax 0 72 52 / 893-210  
e-mail: keramik@sommerhuber.com - http://www.sommerhuber.com

Besteller: <b>Kundennummer: 0000</b> <b>Sommerhuber GmbH</b> <b>Ohne Reservematerial!</b> <b>Vor Bestellung bitte kontrollieren!</b>  Kommission: Zeichnung Nr.: 11 622	Bestell-Datum: <b>24. 4. 2013</b>
	Liefertermin: _____  Sachbearbeiter: <u>bt</u> _____  Versandart: _____

Menge	Artikelnr	Bezeichnung	EUR, KE	Gesamt-EUR	Gesamt-KE
4 ST	076202	Radialkachel 076 RI 40/12 000 - Glasur ?	4,80	0,00	19,20
6 ST	076103	Radialkachel 076 RA 26.5/8 000 - Glasur ?	4,80	0,00	28,80
2 ST	076000	Kachel 076 22x25 000 - Glasur ?	3,00	0,00	6,00
5 ST	171200	Plattsims 171 22x22 000 - Glasur ?	4,50	0,00	22,50
3 ST	195500	Plattsims 195 22x22 000 - Glasur ? (zur Info: davon 1 Stk. für 2 Teile verwenden)	3,80	0,00	11,40
1 ST	195516	Plattsimseck 195 abgeschraegt 22x22 000 - Glasur ?	5,50	0,00	5,50
4 ST	195561	Radial-Plattsims 195 ri 40/12 000 - Glasur ?	7,80	0,00	31,20
2 ST	195559	Radial-Plattsims 195 ra 26,5/4 000 - Glasur ?	7,80	0,00	15,60
4 ST	171209	Plattsims-Eck 171 abg 27+8+27 000 - Glasur ?	8,00	0,00	32,00
5 ST	195560	Radial-Plattsims 195 ra 52/8 000 - Glasur ?	7,80	0,00	39,00
2 ST	194209	Fuss-/Obersims-Lisenen-Eck 194 abg 5.5+8+5.5 000 - Glasur ?	4,20	0,00	8,40
2 ST	194000	Fuss-/Obersims-Laeufer 194 22 cm 000 - Glasur ?	2,40	0,00	4,80
10 ST	215429	Abdeckplatte 215 B 3seitig glasiert 22x22 000 - Glasur ? (zur Info: für 13 Teile verwenden)	2,00	0,00	20,00

Sommerhuber GmbH  
A-4400 Steyr, Resthofstraße 69  
Telefon 0 72 52 / 893-0 - Telefax 0 72 52 / 893-210  
e-mail: keramik@sommerhuber.com - http://www.sommerhuber.com

Besteller: <b>Kundennummer: 0000</b> <b>Sommerhuber GmbH</b> <b>Ohne Reservematerial!</b> <b>Vor Bestellung bitte kontrollieren!</b>  Kommission: Zeichnung Nr.: 11 622	Bestell-Datum: <b>24. 4. 2013</b>
	Liefertermin: _____  Sachbearbeiter: <u>bt</u> _____  Versandart: _____

Menge	Artikelnr	Bezeichnung	EUR, KE	Gesamt-EUR	Gesamt-KE
1 ST	215442	Anschluss-Abdeckplatte 215 f. Plattsims 22 cm 000 - Glasur ?	3,50	0,00	3,50
6 ST	385090	Lisene 385 neutral 5.5+8+5.5x25 000 - Glasur ?	4,80	0,00	28,80
2 ST	385080	Lisene 385 neutral 5.5+8+5.5x22 000 - Glasur ?	4,80	0,00	9,60
2 ST	386510	Putzdeckel 386 11 x 11 cm 000 - Glasur ?	1,50	0,00	3,00
2 ST	386421	Quadratkachel mit Motiv 386 5 x 5 cm 000 - Glasur ?	1,00	0,00	2,00
1 ST	216444	Abdeckplatte 216 44.7x44.7 000 - Glasur ? (zur Info: für 2 Teile verwenden)	6,50	0,00	6,50
1 ST	218430	Abdeckplatte 218 22x37 000 - Glasur ? (zur Info: für 3 Teile verwenden)	3,10	0,00	3,10
				0,00	300,90