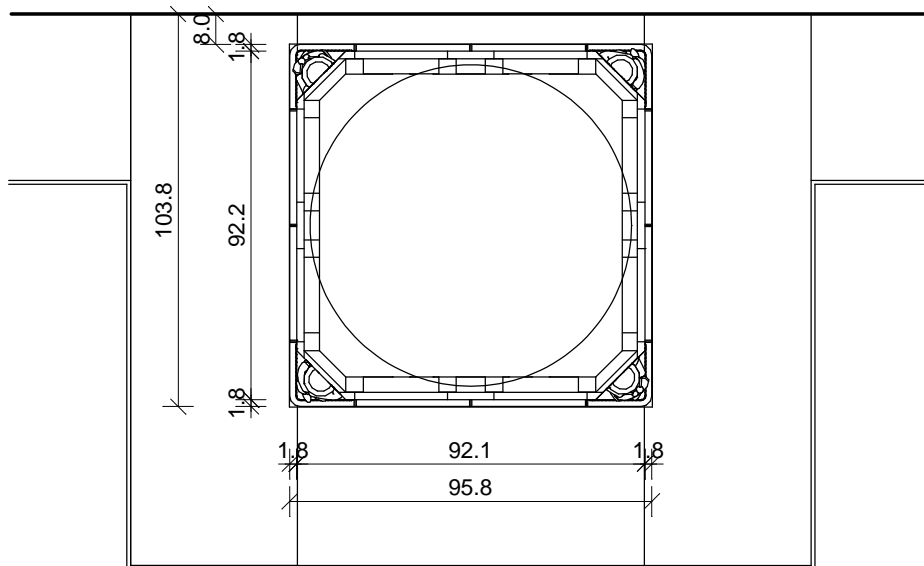
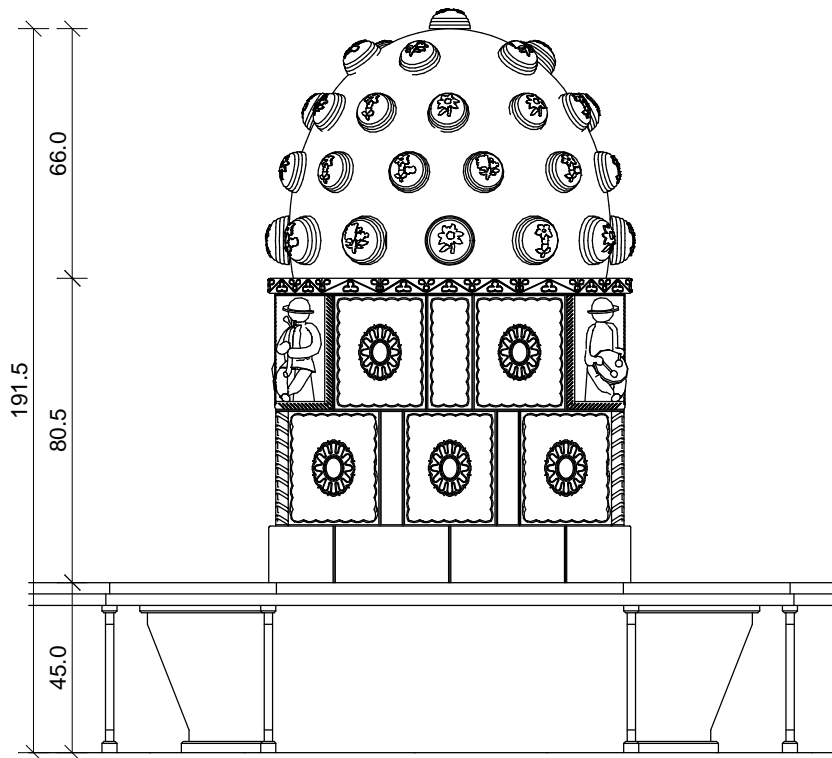





Foto Nr.: 2038

Die Glasurauswahl nehmen Sie bitte gemäß unseren aktuell gültigen Glasurmustern vor.



Kunde	Zeichnung Nr. 11 361	 SOMMERHUBER Keramik Manufaktur Steyr 1491 Sommerhuber GmbH, Resthofstraße 69, A-4400 Steyr Tel. Nr. +43/7252/893 - 0 Fax Nr. +43/7252/893 - 410
Keramik 183 Rosettenkachel/ 183 Plattsims	Maßstab	
Technik		

Alle Maßangaben sind Zirkwerte aufgrund Toleranzen des keramischen Materials und unterschiedlicher Fugenbreite.
 Diese Zeichnung ist eine unverbindliche gestalterische Planung, für die wir keinerlei Haftung übernehmen. Die korrekte technische Realisierung obliegt dem verantwortlichen Bauausführenden.
 Diese Zeichnung ist unser geistiges Eigentum und darf lt. Gesetz (BGBl417/1920) ohne unsere Zustimmung weder an dritte Personen ausgefolgt, noch mißbräuchlich verwendet oder vervielfältigt werden.

Sommerhuber GmbH
 A-4400 Steyr, Resthofstraße 69
 Telefon 0 72 52 / 893-0 - Telefax 0 72 52 / 893-210
 e-mail: keramik@sommerhuber.com - http://www.sommerhuber.com



Besteller: Kundennummer: 0000 Sommerhuber GmbH Ohne Reservematerial ! Vor Bestellung bitte kontrollieren ! Kommission: BildNr.: 2038/ ZeichnungsNr.: 11 361	Bestell-Datum: 21. 11. 2012 Liefertermin: _____ Sachbearbeiter: _____ Versandart: _____
---------------------------------------------------------------------------------------------------------------------------------------------------------------------------------------------------------------	---------------------------------------------------------------------------------------------------------------------

Menge	Artikelnr	Bezeichnung	EUR, KE	Gesamt-EUR	Gesamt-KE
10 ST	183000	Rosettenkachel 183 24x30 000 - Glasur ?	5,00	0,00	50,00
4 ST	183020	Halbkachel 183 ohne Rosette 12x30 000 - Glasur ?	4,00	0,00	16,00
8 ST	183021	Streifen 183 6x30 000 - Glasur ?	1,90	0,00	15,20
4 ST	183010	Rosetten-Eckkachel 183 gleich. m.Zopf 27+27x30 000 - Glasur ?	10,00	0,00	40,00
2 ST	183050	Motiveck "Trommler" 24x30 000 - Glasur ?	15,00	0,00	30,00
2 ST	183051	Motiveck "Dudelsackspieler" 24x30 000 - Glasur ?	15,00	0,00	30,00
2 ST	183511	Motivputzdeckel 183 15x12 000 - Glasur ?	2,70	0,00	5,40
1 ST	183600	Kuppel 183 H = 66, D = 85 000 - Glasur ?	90,00	0,00	90,00
3 ST	287610	Ofenkugel "Enzian" D = 13 000 - Glasur ?	2,70	0,00	8,10
3 ST	287611	Ofenkugel "Edelweiss" D = 13 000 - Glasur ?	2,70	0,00	8,10
3 ST	287612	Ofenkugel "Almrausch" D = 13 000 - Glasur ?	2,70	0,00	8,10
3 ST	287613	Ofenkugel "Enzian mit Almrausch" D = 13 000 - Glasur ?	2,70	0,00	8,10
7 ST	287620	Ofenkugel "Enzian" D = 11 000 - Glasur ?	2,70	0,00	18,90
8 ST	287621	Ofenkugel "Edelweiss" D = 11 000 - Glasur ?	2,70	0,00	21,60

Sommerhuber GmbH
 A-4400 Steyr, Resthofstraße 69
 Telefon 0 72 52 / 893-0 - Telefax 0 72 52 / 893-210
 e-mail: keramik@sommerhuber.com - http://www.sommerhuber.com



Besteller: Kundennummer: 0000 Sommerhuber GmbH Ohne Reservematerial ! Vor Bestellung bitte kontrollieren ! Kommission: BildNr.: 2038/ ZeichnungsNr.: 11 361	Bestell-Datum: 21. 11. 2012 Liefertermin: _____ Sachbearbeiter: _____ Versandart: _____
---------------------------------------------------------------------------------------------------------------------------------------------------------------------------------------------------------------	---------------------------------------------------------------------------------------------------------------------

Menge	Artikelnr	Bezeichnung	EUR, KE	Gesamt-EUR	Gesamt-KE
8 ST	287622	Ofenkugel "Almrausch" D = 11 000 - Glasur ?	2,70	0,00	21,60
7 ST	287623	Ofenkugel "Enzian mit Almrausch" D = 11 000 - Glasur ?	2,70	0,00	18,90
4 ST	183201	Plattsims 183 36x22 000 - Glasur ?	7,50	0,00	30,00
4 ST	183204	Plattsimseck abgeschrägt 183 14+19+14 000 - Glasur ?	7,20	0,00	28,80
8 ST	183401	Sockelläufer 183 30x15 000 - Glasur ?	3,60	0,00	28,80
4 ST	183403	Sockeleck gleichschenkelig 183 15+15x15 000 - Glasur ?	4,50	0,00	18,00
2 ST	064080	Lochkachel 129 A D=76 H=31 000 - Glasur ?	8,50	0,00	17,00
		<i>einfarbig</i>		0,00	512,60

ohne Bemalung KE 512,60
mit — KE 1.004,-