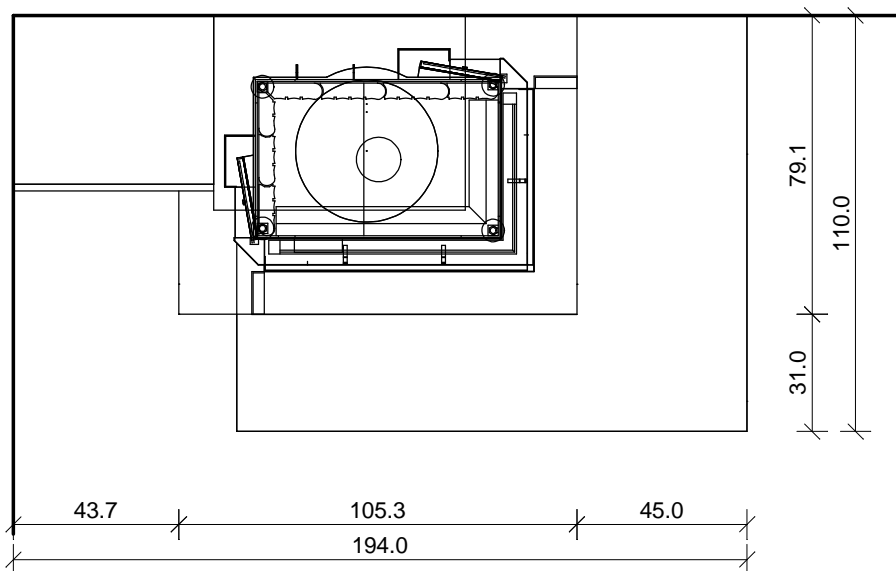
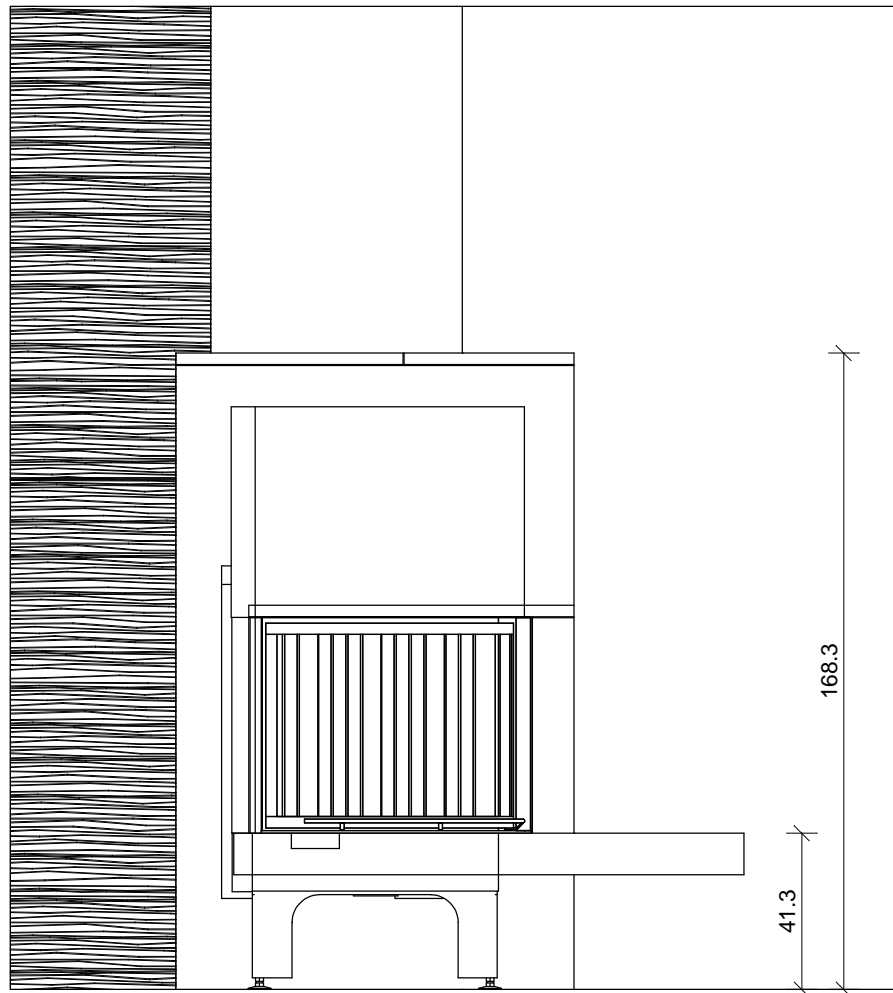





Zeichnung Nr.: 11 201

Die Glasurauswahl nehmen Sie bitte gemäß unseren aktuell gültigen Glasurmustern vor.



Kunde	Zeichnung Nr. 11 201	 <p>Sommerhuber GmbH, Resthofstraße 69, A-4400 Steyr Tel. Nr. +43/7252/893 - 0 Fax Nr. +43/7252/893 - 410</p>
Keramik 179 Feuertisch / 241 Feuerkachel	Maßstab	
Technik Brunner KK 57/67/44R H schwarz		

Alle Maßangaben sind Zirkwerte aufgrund Toleranzen des keramischen Materials und unterschiedlicher Fugenbreiten.
 Diese Zeichnung ist eine unverbindliche gestalterische Planung, für die wir keinerlei Haftung übernehmen. Die korrekte technische Realisierung obliegt dem verantwortlichen Bauausführenden.
 Diese Zeichnung ist unser geistiges Eigentum und darf lt. Gesetz (BGBl417/1920) ohne unsere Zustimmung weder an dritte Personen ausgefolgt, noch mißbräuchlich verwendet oder vervielfältigt werden.

Sommerhuber GmbH
 A-4400 Steyr, Resthofstraße 69
 Telefon 0 72 52 / 893-0 - Telefax 0 72 52 / 893-210
 e-mail: keramik@sommerhuber.com - http://www.sommerhuber.com



Besteller: Kundennummer: 0000 Sommerhuber GmbH Ohne Reservematerial ! Vor Bestellung bitte kontrollieren ! Kommission: Zeichnung Nr.: 11 201	Bestell-Datum: 27. 12. 2012
	Liefertermin: _____ Sachbearbeiter: <u>bt</u> _____ Versandart: _____

Menge	Artikelnr	Bezeichnung	Preis, KE	Gesamtpreis	Gesamt-KE
1 ST	179850	Feuertisch 179 MAXIMUS 135x124x11 000 - Glasur ?	137,00	0,00	137,00
2 ST	241200	Feuerkachel MAXIMUS Rille quer 135x53x1,8 000 - Glasur ?	45,00	0,00	90,00
4 ST	387811	Plattsims 387 88x11 - H = 3 cm 000 - Glasur ? schneiden + glasieren passend Einsatz	11,00	0,00	44,00
2 ST	387810	Plattsims 387 88x44 - H = 3 cm 000 - Glasur ?	25,60	0,00	51,20
				0,00	322,20