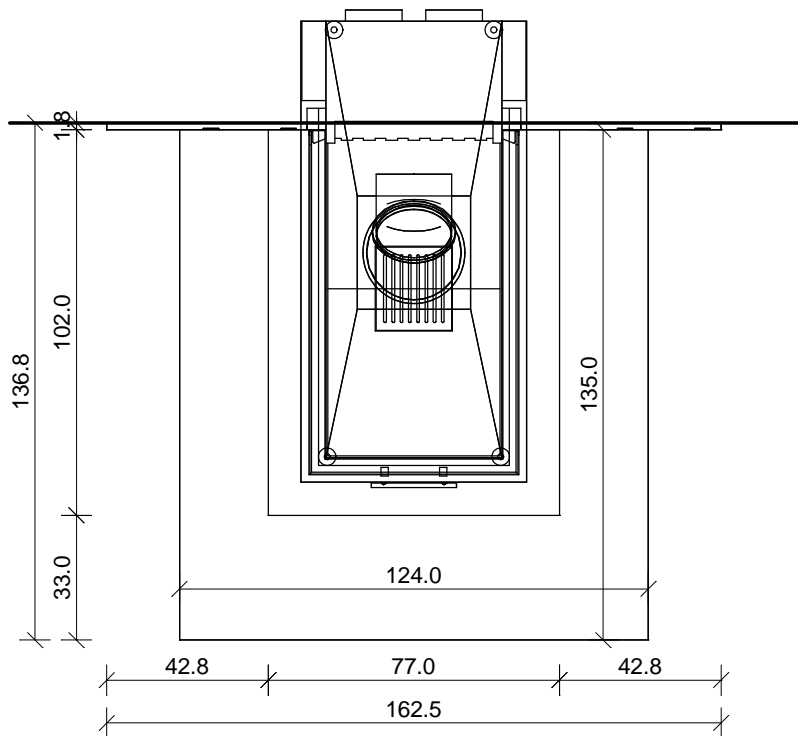
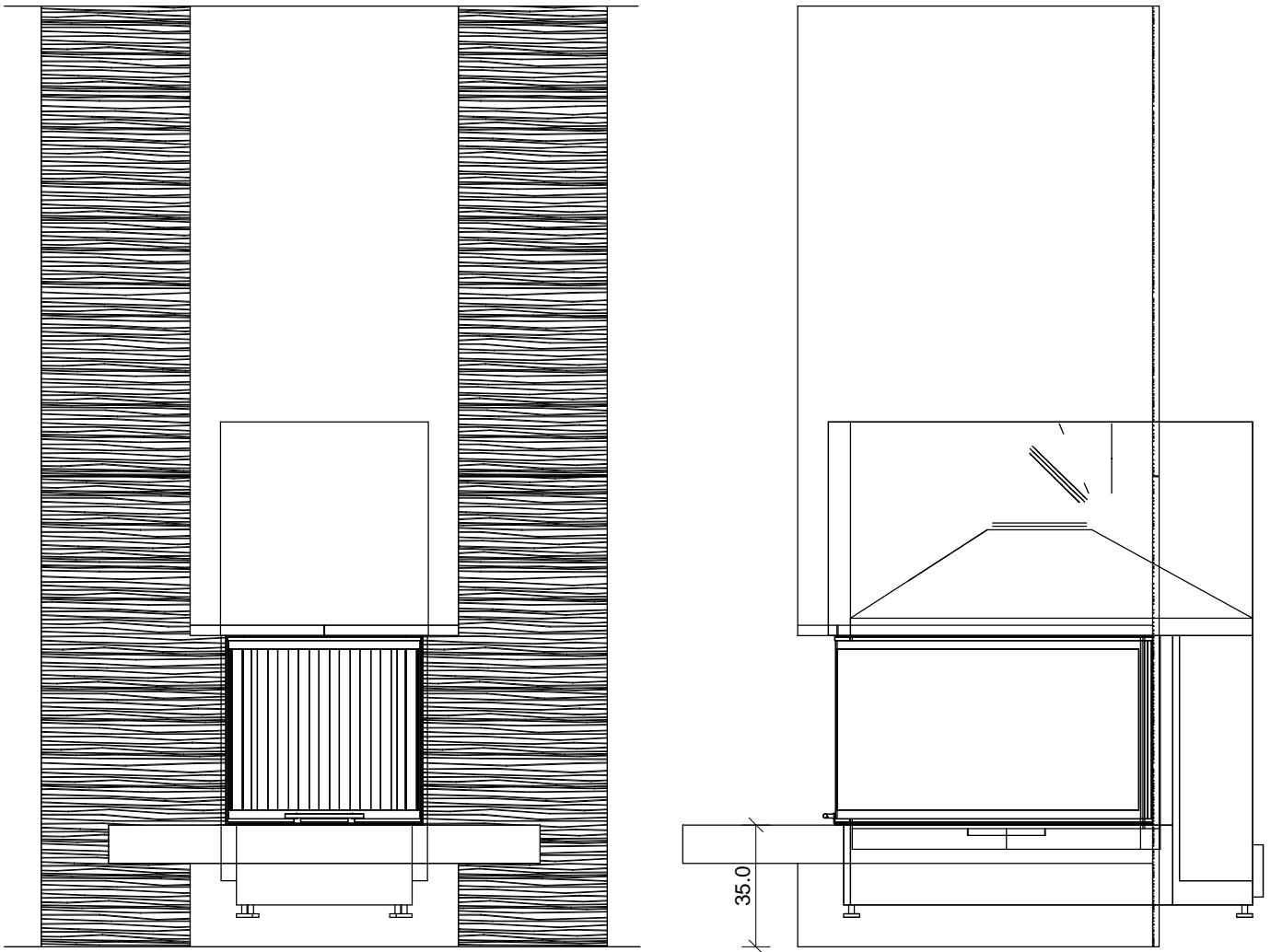





Foto Nr.: 2057

Die Glasurauswahl nehmen Sie bitte gemäß unseren aktuell gültigen Glasurmustern vor.



Kunde	Zeichnung Nr.	11 200	 SOMMERHUBER Keramik Manufaktur Steyr 1491 Sommerhuber GmbH, Resthofstraße 69, A-4400 Steyr Tel. Nr. +43/7252/893 - 0 Fax Nr. +43/7252/893 - 410
Keramik	241 Feuerkachel/ 179 Feuertisch	Maßstab	
Technik	Spartherm Linear Arte Uh 90 - 4s		

Alle Maßangaben sind Zirkwerte aufgrund Toleranzen des keramischen Materials und unterschiedlicher Fugenbreite.
 Diese Zeichnung ist eine unverbindliche gestalterische Planung, für die wir keinerlei Haftung übernehmen. Die korrekte technische Realisierung obliegt dem verantwortlichen Bauausführenden.
 Diese Zeichnung ist unser geistiges Eigentum und darf lt. Gesetz (BGBl417/1920) ohne unsere Zustimmung weder an dritte Personen ausgefolgt, noch mißbräuchlich verwendet oder vervielfältigt werden.

Sommerhuber GmbH
 A-4400 Steyr, Resthofstraße 69
 Telefon 0 72 52 / 893-0 - Telefax 0 72 52 / 893-210
 e-mail: keramik@sommerhuber.com - http://www.sommerhuber.com



Besteller: Kundennummer: 0000 Sommerhuber GmbH Ohne Reservematerial ! Vor Bestellung bitte kontrollieren ! Kommission: BildNr.: 2057/ ZeichnungsNr.: 11 200	Bestell-Datum: 15. 11. 2012
	Liefertermin: _____
	Sachbearbeiter: _____
Versandart: _____	

Menge	Artikelnr	Bezeichnung	EUR, KE	Gesamt-EUR	Gesamt-KE
1 ST	179850	Feuertisch 179 MAXIMUS 135x124x11 000 - Glasur ?	137,00	0,00	137,00
4 ST	241200	Feuerkachel MAXIMUS Rille quer 135x53x1,8 000 - Glasur ?	45,00	0,00	180,00
3 ST	387811	Plattsims 387 88x11 - H = 3 cm 000 - Glasur ?	11,00	0,00	33,00
				0,00	350,00