



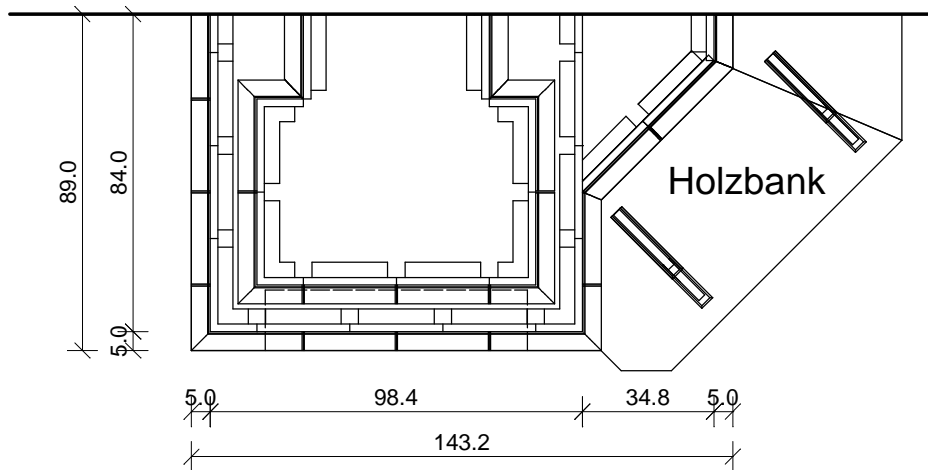
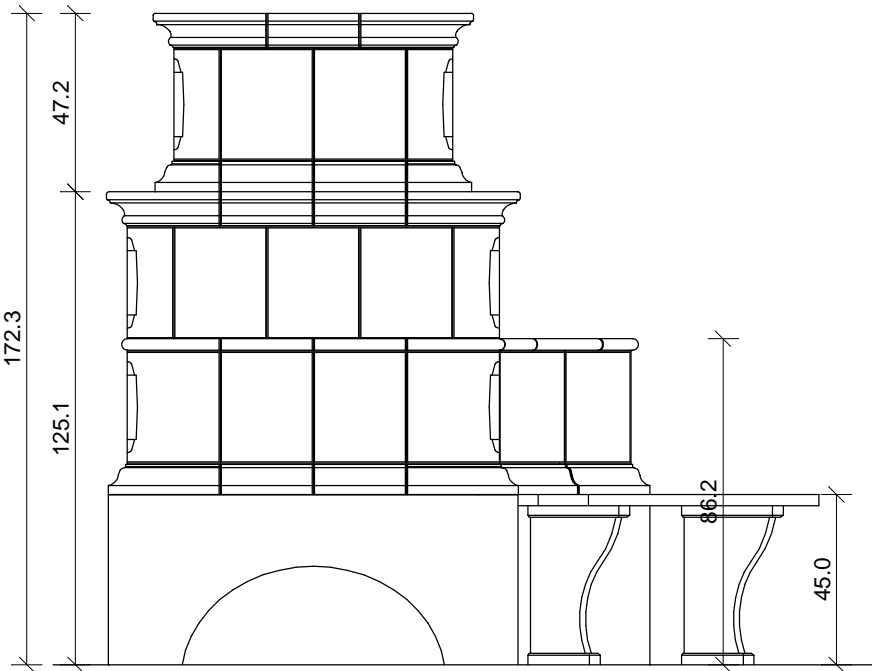
Zeichnung Nr.: 11 026


Die Glasurauswahl nehmen Sie bitte gemäß unseren aktuell gültigen Glasurmustern vor.



Zeichnung Nr.: 11 026

Die Glasurauswahl nehmen Sie bitte gemäß unseren aktuell gültigen Glasurmustern vor.



Kunde	Zeichnung Nr. 11 026	 SOMMERHUBER Keramik Manufaktur Steyr 1491 Sommerhuber GmbH, Resthofstraße 69, A-4400 Steyr Tel. Nr. +43/7252/893 - 0 Fax Nr. +43/7252/893 - 410
Keramik 239 Barock-Kachel/ 170 Plattsims	Maßstab	
Technik		

Alle Maßangaben sind Zirkwerte aufgrund Toleranzen des keramischen Materials und unterschiedlicher Fugenbreite.
 Diese Zeichnung ist eine unverbindliche gestalterische Planung, für die wir keinerlei Haftung übernehmen. Die korrekte technische Realisierung obliegt dem verantwortlichen Bauausführenden.
 Diese Zeichnung ist unser geistiges Eigentum und darf lt. Gesetz (BGBl417/1920) ohne unsere Zustimmung weder an dritte Personen ausgeföhrt, noch mißbräuchlich verwendet oder vervielföhrt werden.

Besteller: Kundennummer: 0000 Sommerhuber GmbH Ohne Reservematerial! Vor Bestellung bitte kontrollieren! Kommission: Zeichnung Nr.: 11 026	Bestell-Datum: 20. 11. 2012
	Liefertermin: _____ Sachbearbeiter: <u>vh</u> Versandart: _____

Menge	Artikelnr	Bezeichnung	EUR, KE	Gesamt-EUR	Gesamt-KE
8 ST	239010	Eckkachel 239 12+24x29 000 - Glasur ?	7,80	0,00	62,40
22 ST	239000	Kachel 239 24x29 000 - Glasur ?	4,80	0,00	105,60
3 ST	208289	Fusssims-Eck re = Obersims-Eck li 208 12+24 000 - Glasur ?	4,80	0,00	14,40
3 ST	208290	Fusssims-Eck li = Obersims-Eck re 208 12+24 000 - Glasur ?	4,80	0,00	14,40
12 ST	208270	Fuss-/Obersims-Laeufer 208 24 cm 000 - Glasur ?	3,10	0,00	37,20
1 ST	208280	Fuss-/Obersims-Laeufer 208 30 cm 000 - Glasur ?	4,40	0,00	4,40
11 ST	170200	Plattsims 170 24x24 000 - Glasur ?	7,50	0,00	82,50
6 ST	170220	Plattsims-Eck 170 24x24 000 - Glasur ?	10,50	0,00	63,00
2 ST	239410	Rundstab-Eck 239 12+24 000 - Glasur ?	3,30	0,00	6,60
6 ST	239400	Rundstab-Laeufer 239 24 cm 000 - Glasur ?	2,20	0,00	13,20
1 ST	207501	Plattsims 207 28x22 000 - Glasur ?	4,80	0,00	4,80
1 ST	207516	Plattsimseck 207 abgeschraegt 22x22 000 - Glasur ?	5,50	0,00	5,50
1 ST	207500	Plattsims 207 22x22 000 - Glasur ?	3,80	0,00	3,80
1 ST	216430	Abdeckplatte 216 30x30 000 - Glasur ?	3,50	0,00	3,50

Sommerhuber GmbH
 A-4400 Steyr, Resthofstraße 69
 Telefon 0 72 52 / 893-0 - Telefax 0 72 52 / 893-210
 e-mail: keramik@sommerhuber.com - http://www.sommerhuber.com



Besteller: Kundennummer: 0000 Sommerhuber GmbH Ohne Reservematerial! Vor Bestellung bitte kontrollieren! Kommission: Zeichnung Nr.: 11 026	Bestell-Datum: 20. 11. 2012
	Liefertermin: _____ Sachbearbeiter: <u>vh</u> Versandart: _____

Menge	Artikelnr	Bezeichnung	EUR, KE	Gesamt-EUR	Gesamt-KE
1 ST	215429	Abdeckplatte 215 B 3seitig glasiert 22x22 000 - Glasur ?	2,00	0,00	2,00
				0,00	423,30