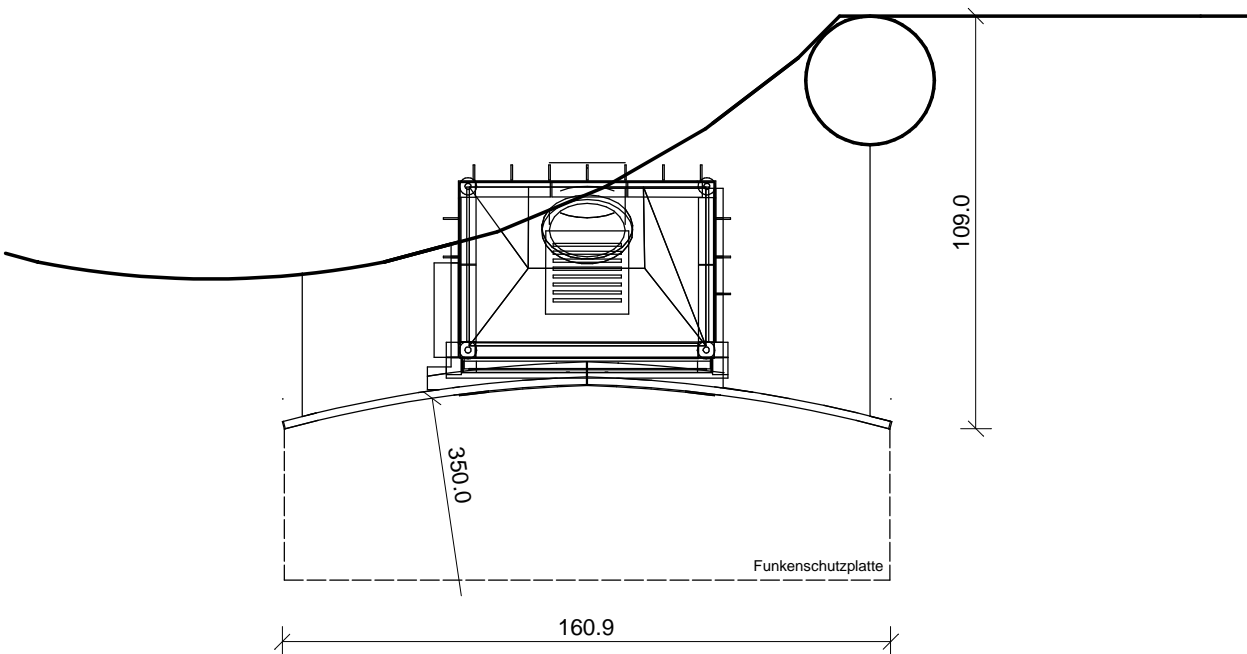
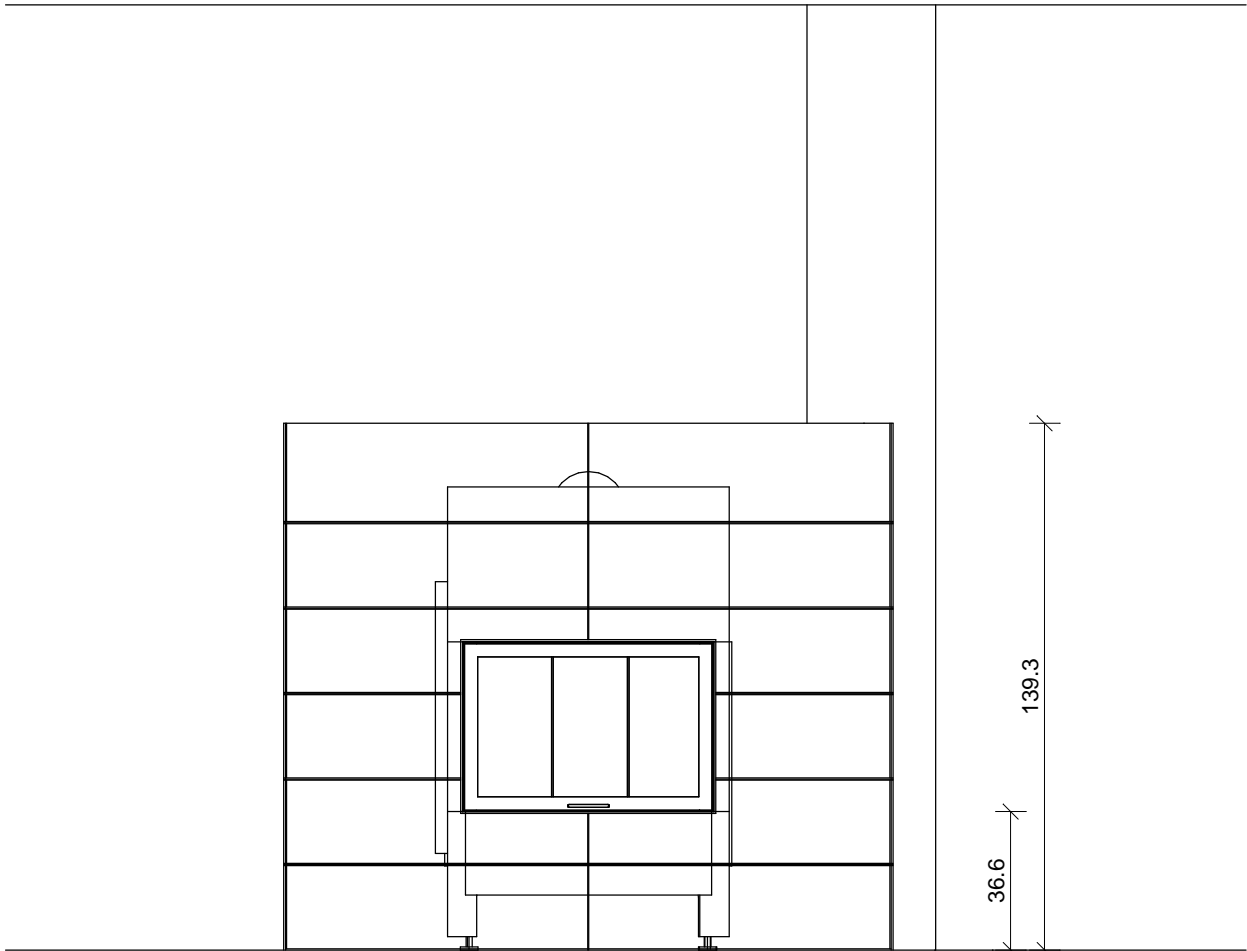





Zeichnung Nr.: 10 849

Die Glasurauswahl nehmen Sie bitte gemäß unseren aktuell gültigen Glasurmustern vor.



Kunde	Zeichnung Nr.	10 849	 <p>SOMMERHUBER Keramik Manufaktur Steyr 1491</p> <p>Sommerhuber GmbH, Resthofstraße 69, A-4400 Steyr Tel. Nr. +43/7252/893 - 0 Fax Nr. +43/7252/893 - 410</p>
Keramik	378 Schildkachel	Maßstab	
Technik	Spartherm Varia 1V 45h		

Alle Maßangaben sind Zirkawerte aufgrund Toleranzen des keramischen Materials und unterschiedlicher Fugenbreite.
 Diese Zeichnung ist eine unverbindliche gestalterische Planung, für die wir keinerlei Haftung übernehmen. Die korrekte technische Realisierung obliegt dem verantwortlichen Bauausführenden.
 Diese Zeichnung ist unser geistiges Eigentum und darf lt. Gesetz (BGBl417/1920) ohne unsere Zustimmung weder an dritte Personen ausgefolgt, noch mißbräuchlich verwendet oder vervielfältigt werden.

Sommerhuber GmbH
 A-4400 Steyr, Resthofstraße 69
 Telefon 0 72 52 / 893-0 - Telefax 0 72 52 / 893-210
 e-mail: keramik@sommerhuber.com - http://www.sommerhuber.com

Besteller: Kundennummer: 123 Sommerhuber GmbH Ohne Reservematerial! Vor Bestellung bitte kontrollieren! Kommission: Zeichnung Nr.: 10 849	Bestell-Datum: 30. 10. 2012
	Liefertermin: _____
	Sachbearbeiter: <u>bt</u>
Versandart: _____	

Menge	Artikelnr	Bezeichnung	EUR, KE	Gesamt-EUR	Gesamt-KE
10 ST	378620	Schildkachel 378 RI 350/24 22x91cm 000 - Glasur ? Längen schneiden + glasieren lt. Skizze *	19,80	0,00	198,00
2 ST	378621	Schildkachel 378 RI 350/24 Anschluss 26x91cm 000 - Glasur ? Längen schneiden + glasieren lt. Skizze *	22,00	0,00	44,00
				0,00	242,00

* + 15% Aufpreis f. schneiden + glasieren

36,30

278,30