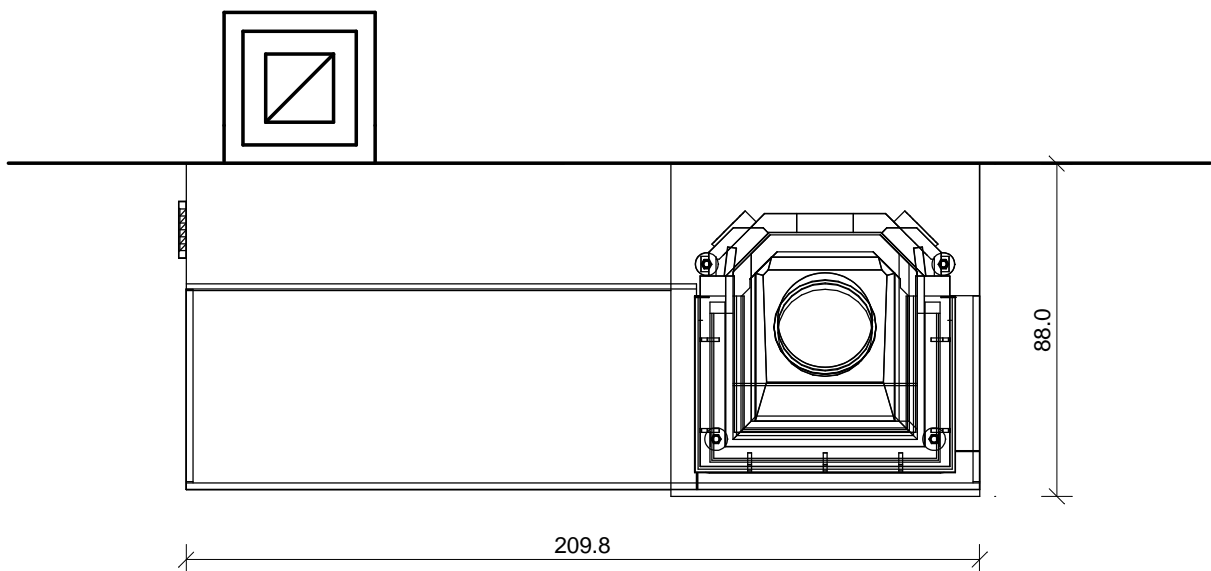
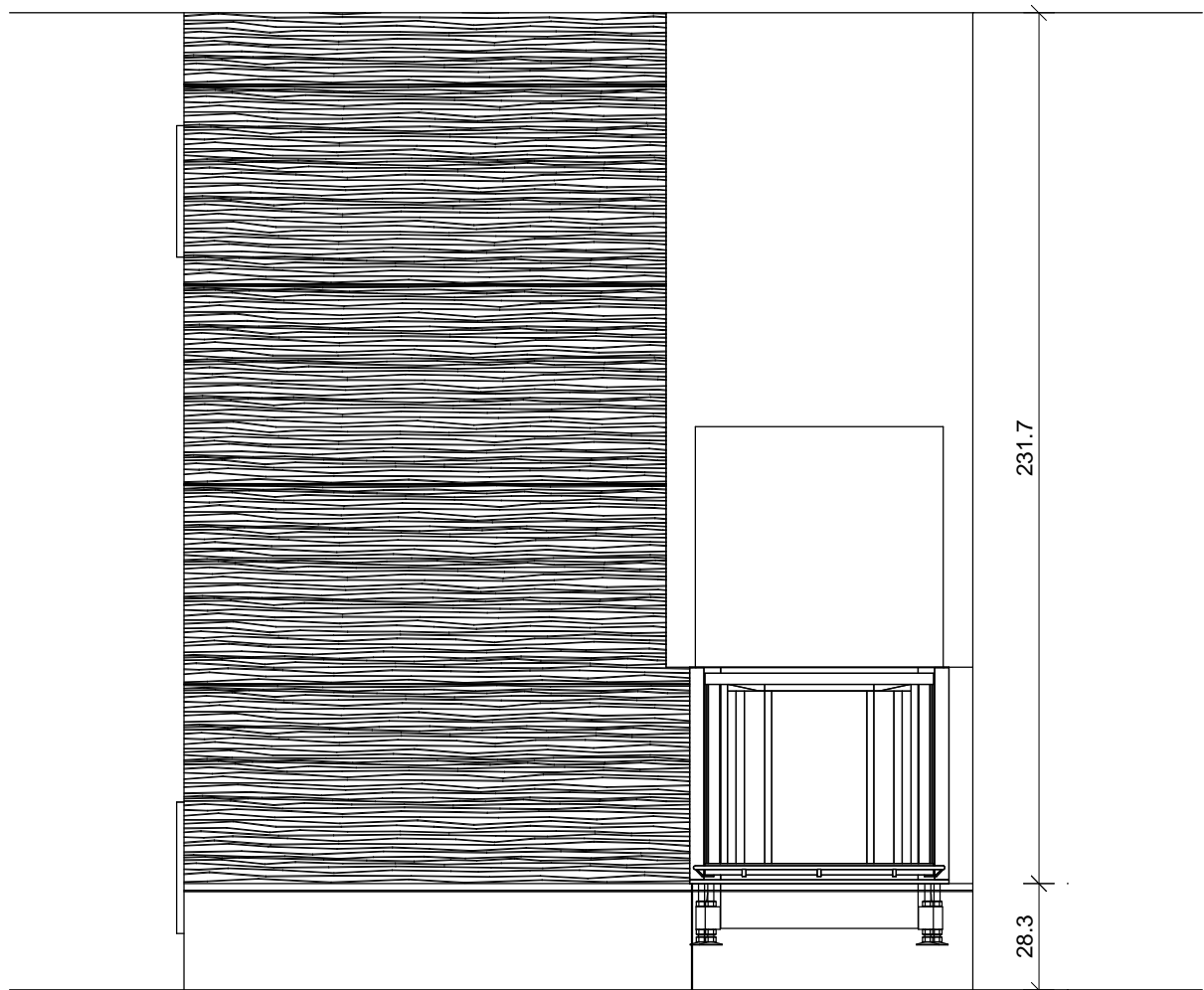





Zeichnung Nr.: 10 717

Die Glasurauswahl nehmen Sie bitte gemäß unseren aktuell gültigen Glasurmustern vor.



Kunde	Zeichnung Nr. 10 717	 SOMMERHUBER Keramik Manufaktur Steyr 1491 Sommerhuber GmbH, Resthofstraße 69, A-4400 Steyr Tel. Nr. +43/7252/893 - 0 Fax Nr. +43/7252/893 - 410
Keramik 241 Feuerkachel	Maßstab	
Technik Brunner KK Panorama 57/60/40 edelst. se		

Alle Maßangaben sind Zirkwerte aufgrund Toleranzen des keramischen Materials und unterschiedlicher Fugenbreite.
 Diese Zeichnung ist eine unverbindliche gestalterische Planung, für die wir keinerlei Haftung übernehmen. Die korrekte technische Realisierung obliegt dem verantwortlichen Bauausführenden.
 Diese Zeichnung ist unser geistiges Eigentum und darf lt. Gesetz (BGBl417/1920) ohne unsere Zustimmung weder an dritte Personen ausgefolgt, noch mißbräuchlich verwendet oder vervielfältigt werden.

Sommerhuber GmbH
 A-4400 Steyr, Resthofstraße 69
 Telefon 0 72 52 / 893-0 - Telefax 0 72 52 / 893-210
 e-mail: keramik@sommerhuber.com - http://www.sommerhuber.com

Besteller: Kundennummer: 123 Sommerhuber GmbH Ohne Reservematerial! Vor Bestellung bitte kontrollieren! Kommission: Zeichnung Nr.: 10 717	Bestell-Datum: 30. 10. 2012
	Liefertermin: _____ Sachbearbeiter: <u>bt</u> _____ Versandart: _____

Menge	Artikelnr	Bezeichnung	EUR, KE	Gesamt-EUR	Gesamt-KE
5 ST	241100	Feuerkachel MAXIMUS Rille 135x53x1,8 000 - Glasur ? davon 1 Stk. schneiden lt. Skizze	45,00	0,00	225,00
2 ST	241000	Feuerkachel MAXIMUS glatt 135x53x1,8 000 - Glasur ? schneiden auf 4 Teile lt. Skizze	45,00	0,00	90,00
1 ST	240010	Feuerrahmen glatt - dezent 110x38x11 000 - Glasur ? schneiden auf 3 Teile lt. Skizze	29,00	0,00	29,00
				0,00	344,00