



Zeichnung Nr. 10 654

Die Glaserauswahl nehmen Sie bitte gemäß unseren aktuell gültigen Glasurmustern vor.



Zeichnung Nr. 10 654

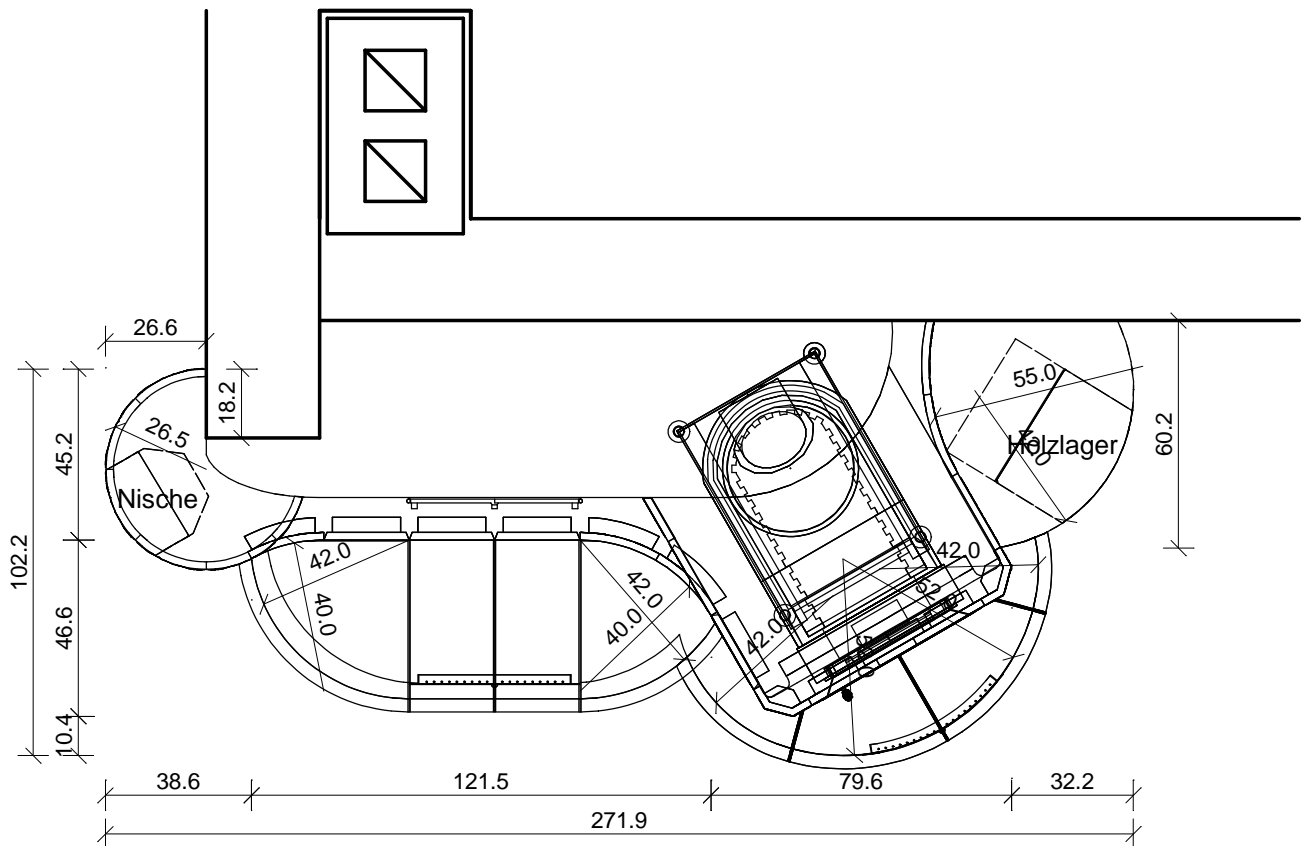
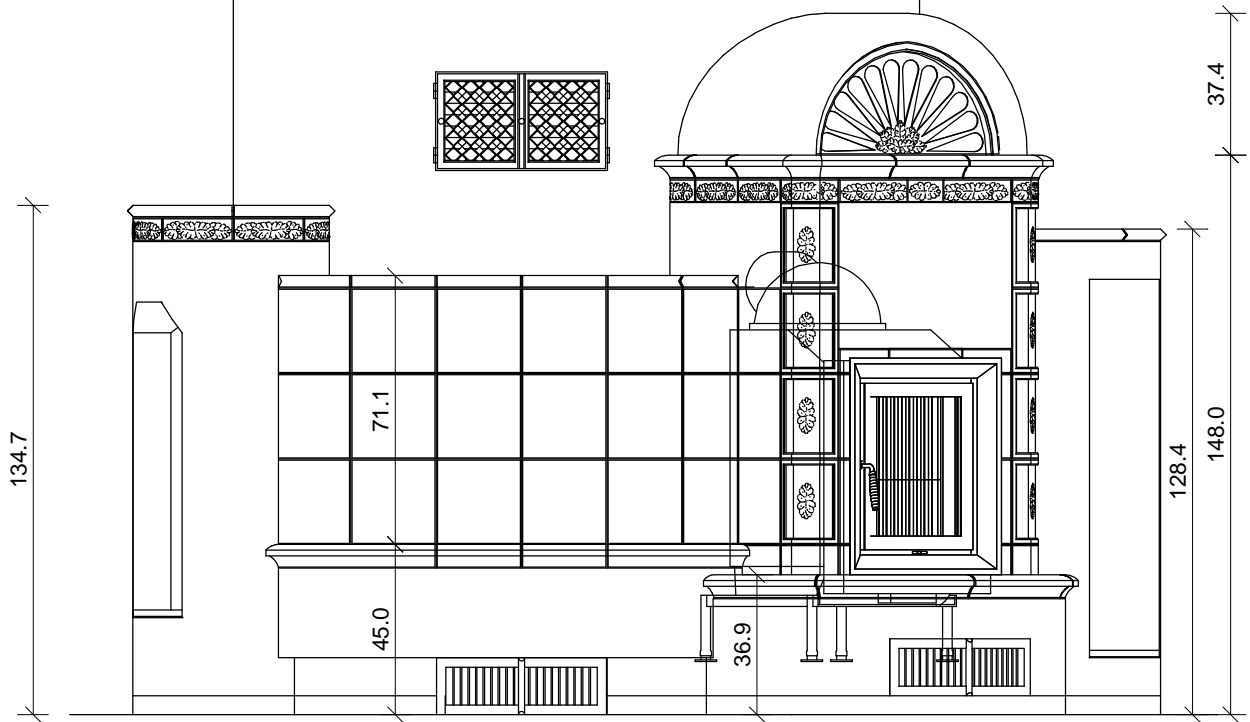
Die Glaserauswahl nehmen Sie bitte gemäß unseren aktuell gültigen Glasurmustern vor.




Zeichnung Nr. 10 654

Die Glasurauswahl nehmen Sie bitte gemäß unseren aktuell gültigen Glasurmustern vor.

**SOMMERHUBER**
Keramik Manufaktur Steyr 1491



Kunde	Zeichnung Nr.	10 654	 SOMMERHUBER Keramik Manufaktur Steyr 1491 Sommerhuber GmbH, Resthofstraße 69, A-4400 Steyr Tel. Nr. +43/7252/893 - 0 Fax Nr. +43/7252/893 - 410
Keramik	385 Dekor 'Eiche'/ 078 Strukturkachel		
Technik	Brunner HKD 4.1		

Alle Maßangaben sind Zirkwerte aufgrund Toleranzen des keramischen Materials und unterschiedlicher Fugenbreite.
 Diese Zeichnung ist eine unverbindliche gestalterische Planung, für die wir keinerlei Haftung übernehmen. Die korrekte technische Realisierung obliegt dem verantwortlichen Bauausführenden.
 Diese Zeichnung ist unser geistiges Eigentum und darf lt. Gesetz (BGBl417/1920) ohne unsere Zustimmung weder an dritte Personen ausgefolgt, noch mißbräuchlich verwendet oder vervielfältigt werden.

Besteller: Kundennummer: 0000 Sommerhuber GmbH Ohne Reservematerial! Vor Bestellung bitte kontrollieren! Kommission: Zeichnung Nr. 10 654	Bestell-Datum: 12. 3. 2013
	Liefertermin: _____ Sachbearbeiter: <u>vh</u> _____ Versandart: _____

Menge	Artikelnr	Bezeichnung	EUR, KE	Gesamt-EUR	Gesamt-KE
2 ST	171400	Plattsims 171 22x44 000 - Glasur ?	6,50	0,00	13,00
2 ST	171458	Radial-Plattsims 171 RA42/4 ra 42/4 000 - Glasur ?	14,60	0,00	29,20
3 ST	195500	Plattsims 195 22x22 000 - Glasur ?	3,80	0,00	11,40
3 ST	195561	Radial-Plattsims 195 ri 40/12 000 - Glasur ? davon 1 Stk. Profil links sauber überglasieren davon 1 Stk. Profil rechts sauber überglasieren	7,80	0,00	23,40
2 ST	171258	Radial-Plattsims 171 RA 42/4 000 - Glasur ?	13,30	0,00	26,60
2 ST	171260	Radial-Plattsims 171 ra 52/8 000 - Glasur ?	9,30	0,00	18,60
3 ST	195559	Radial-Plattsims 195 ra 26,5/4 000 - Glasur ?	7,80	0,00	23,40
1 ST	215429	Abdeckplatte 215 B 3seitig glasiert 22x22 000 - Glasur ? (Zur Info: verwenden für 2 Teile)	2,00	0,00	2,00
8 ST	388000	Bandkachel 388 22x6 000 - Glasur ? (Zur Info: davon 1 Stk. für 2 Teile verwenden)	1,60	0,00	12,80
6 ST	385103	Band-Radialkachel 385 Eiche ra 26.5 000 - Glasur ?	3,30	0,00	19,80
5 ST	385052	Motivkachel 385 Blatt 5,5x5,5 000 - Glasur ?	1,00	0,00	5,00
1 ST	216430	Abdeckplatte 216 30x30 000 - Glasur ?	3,50	0,00	3,50

Besteller: Kundennummer: 0000 Sommerhuber GmbH Ohne Reservematerial! Vor Bestellung bitte kontrollieren! Kommission: Zeichnung Nr. 10 654	Bestell-Datum: 12. 3. 2013
	Liefertermin: _____ Sachbearbeiter: <u>vh</u> Versandart: _____

Menge	Artikelnr	Bezeichnung	EUR, KE	Gesamt-EUR	Gesamt-KE
2 ST	195558	Radial-Plattsims 195 ra 42/4 000 - Glasur ?	10,80	0,00	21,60
1 ST	218430	Abdeckplatte 218 22x37 000 - Glasur ? (Zur Info: verwenden für 2 Teile)	3,10	0,00	3,10
2 ST	385203	Band-Radialkachel 385 Eiche 21x6 ri 55 000 - Glasur ?	3,30	0,00	6,60
6 ST	385000	Band-Kachel 385 Eiche 22x6 000 - Glasur ?	2,40	0,00	14,40
2 ST	385208	Band-Lisenen-Eck 385 Eiche 5.5+8+5.5x6 000 - Glasur ?	4,20	0,00	8,40
1 ST	385020	Band-Halbkachel 385 Eiche 11x6 000 - Glasur ?	1,90	0,00	1,90
2 ST	171209	Plattsims-Eck 171 abg 27+8+27 000 - Glasur ?	8,00	0,00	16,00
3 ST	171200	Plattsims 171 22x22 000 - Glasur ?	4,50	0,00	13,50
2 ST	171263	Radial-Plattsims 171 RI 55/16 000 - Glasur ?	9,30	0,00	18,60
1 ST	385635	Kuppelbild 385 Eiche 57x30 000 - Glasur ?	16,00	0,00	16,00
1 ST	215458	Radial-Abdeckplatte 215 ra 42/4 000 - Glasur ?	6,50	0,00	6,50
1 ST	215459	Radial-Abdeckplatte 215 ra 26.5 000 - Glasur ?	4,70	0,00	4,70
5 ST	385511	Putzdeckel 385 Eiche 9x9 000 - Glasur ?	1,50	0,00	7,50
12 ST	078000	Kachel 078 22x22 000 - Glasur ?	2,40	0,00	28,80

Sommerhuber GmbH
 A-4400 Steyr, Resthofstraße 69
 Telefon 0 72 52 / 893-0 - Telefax 0 72 52 / 893-210
 e-mail: keramik@sommerhuber.com - http://www.sommerhuber.com



Besteller: Kundennummer: 0000 Sommerhuber GmbH Ohne Reservematerial! Vor Bestellung bitte kontrollieren! Kommission: Zeichnung Nr. 10 654	Bestell-Datum: 12. 3. 2013
	Liefertermin: _____ Sachbearbeiter: <u>vh</u> _____ Versandart: _____

Menge	Artikelnr	Bezeichnung	EUR, KE	Gesamt-EUR	Gesamt-KE
9 ST	078202	Radialkachel 078 ri 40 000 - Glasur ?	3,80	0,00	34,20
8 ST	385081	Lisene 385 Motiv Eiche 5.5+8+5.5x22 000 - Glasur ?	6,50	0,00	52,00
1 ST	078071	Lisene 078 5,5+8+5,5 x 22 000 - Glasur ? (Zur Info: verwenden für 2 Teile)	4,10	0,00	4,10
1 ST	078020	Halbkachel 078 11x22 000 - Glasur ?	1,90	0,00	1,90
				0,00	448,50