



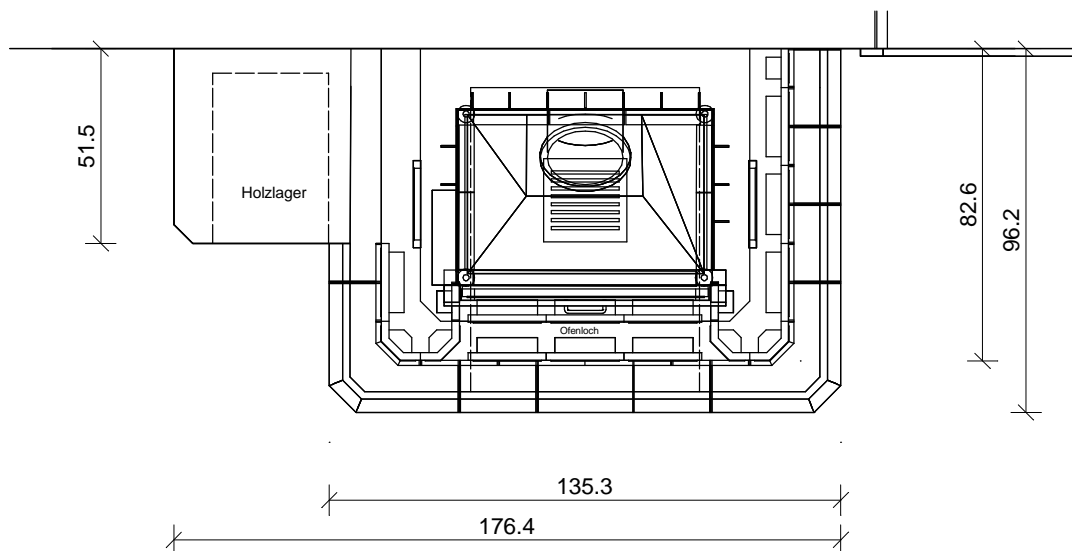
Zeichnung Nr.: 10 625


Die Glasurauswahl nehmen Sie bitte gemäß unseren aktuell gültigen Glasurmustern vor.



Zeichnung Nr.: 10 625

Die Glasurauswahl nehmen Sie bitte gemäß unseren aktuell gültigen Glasurmustern vor.



Kunde	Zeichnung Nr.	10 625	 <p>Sommerhuber GmbH, Resthofstraße 69, A-4400 Steyr Tel. Nr. +43/7252/893 - 0 Fax Nr. +43/7252/893 - 410</p>
Keramik	032 Kachel "Tirol" / 171 Plattsim		
Technik	Spartherm Varia 1V 51h		

Alle Maßangaben sind Zirkwerte aufgrund Toleranzen des keramischen Materials und unterschiedlicher Fugenbreite.  
 Diese Zeichnung ist eine unverbindliche gestalterische Planung, für die wir keinerlei Haftung übernehmen. Die korrekte technische Realisierung obliegt dem verantwortlichen Bauausführenden.  
 Diese Zeichnung ist unser geistiges Eigentum und darf lt. Gesetz (BGBl417/1920) ohne unsere Zustimmung weder an dritte Personen ausgefolgt, noch mißbräuchlich verwendet oder vervielfältigt werden.

Sommerhuber GmbH  
A-4400 Steyr, Resthofstraße 69  
Telefon 0 72 52 / 893-0 - Telefax 0 72 52 / 893-210  
e-mail: keramik@sommerhuber.com - http://www.sommerhuber.com

Besteller: <b>Kundennummer: 0000</b> <b>Sommerhuber GmbH</b> <b>Ohne Reservematerial!</b> <b>Vor Bestellung bitte kontrollieren!</b>			Bestell-Datum: <b>22. 1. 2013</b>		
Kommission: Zeichnung Nr.: 10 625			Liefertermin: _____ Sachbearbeiter: <u>bt</u> _____ Versandart: _____		
Menge	Artikelnr	Bezeichnung	EUR, KE	Gesamt-EUR	Gesamt-KE
8 ST	032000	Kachel 032 20x25 000 - Glasur ?	3,30	0,00	26,40
2 ST	032020	Halbkachel 032 10x25 000 - Glasur ?	2,40	0,00	4,80
8 ST	296060	Lisene 296 5+7+5x25 000 - Glasur ?	4,80	0,00	38,40
12 ST	171250	Plattsims 171 20x20 000 - Glasur ?	4,50	0,00	54,00
3 ST	171251	Plattsims 171 28x20 000 - Glasur ?	5,70	0,00	17,10
4 ST	171208	Plattsims-Eck 171 abg 25+7+25 000 - Glasur ?	8,00	0,00	32,00
3 ST	195550	Plattsims 195 20x20 000 - Glasur ?	3,80	0,00	11,40
1 ST	195508	Plattsims-Lisenen-Eck 195 abgeschraegt 25+7+25 000 - Glasur ?	6,70	0,00	6,70
7 ST	195050	Zierstab-Laeufer 195 20 cm 000 - Glasur ?	2,20	0,00	15,40
2 ST	195001	Zierstab-Laeufer 195 28 cm 000 - Glasur ?	2,90	0,00	5,80
2 ST	195208	Zierstab-Lisenen-Eck 195 abg 5+7+5 000 - Glasur ?	3,90	0,00	7,80
4 ST	215429	Abdeckplatte 215 B 3seitig glasiert 22x22 000 - Glasur ?	2,00	0,00	8,00
2 ST	236020	Halbkachel 236 10x25 000 - Glasur ? (zur Info: für 4 Teile verwenden)	2,20	0,00	4,40
3 ST	032030	Gitterkachel 032 20x25 000 - Glasur ?	6,30	0,00	18,90

Sommerhuber GmbH  
 A-4400 Steyr, Resthofstraße 69  
 Telefon 0 72 52 / 893-0 - Telefax 0 72 52 / 893-210  
 e-mail: keramik@sommerhuber.com - http://www.sommerhuber.com

Besteller: <b>Kundennummer: 0000</b> <b>Sommerhuber GmbH</b> <b>Ohne Reservematerial!</b> <b>Vor Bestellung bitte kontrollieren!</b>  Kommission: Zeichnung Nr.: 10 625	Bestell-Datum: <b>22. 1. 2013</b>
	Liefertermin: _____  Sachbearbeiter: <u>bt</u> _____  Versandart: _____

Menge	Artikelnr	Bezeichnung	EUR, KE	Gesamt-EUR	Gesamt-KE
1 ST	032060	Motivkachel 032 Blume "A" 20x25 000 - Glasur ?	4,50	0,00	4,50
1 ST	032061	Motivkachel 032 Blume "B" 20x25 000 - Glasur ?	4,50	0,00	4,50
1 ST	032063	Motivkachel 032 Blume "D" 20x25 000 - Glasur ?	4,50	0,00	4,50
				0,00	264,60