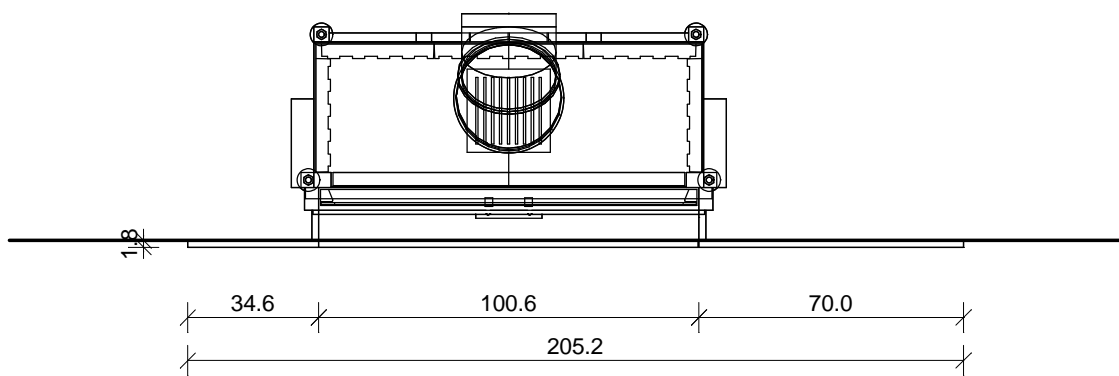
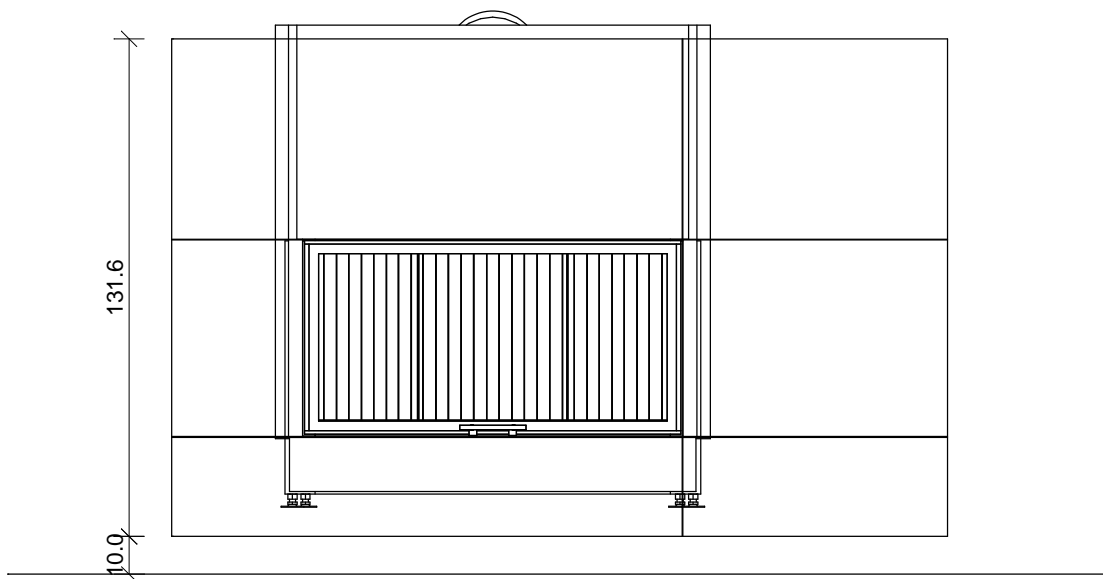





Foto Nr.: 2050

Die Glasurauswahl nehmen Sie bitte gemäß unseren aktuell gültigen Glasurmustern vor.



Kunde	Zeichnung Nr.	10 523	 <p>Sommerhuber GmbH, Resthofstraße 69, A-4400 Steyr Tel. Nr. +43/7252/893 - 0 Fax Nr. +43/7252/893 - 410</p>	
Keramik	241 Feuerkachel Maximus			Maßstab
Technik	Spartherm Linear Varia Bh - 4s			

Alle Maßangaben sind Zirkawerte aufgrund Toleranzen des keramischen Materials und unterschiedlicher Fugenbreite.  
 Diese Zeichnung ist eine unverbindliche gestalterische Planung, für die wir keinerlei Haftung übernehmen. Die korrekte technische Realisierung obliegt dem verantwortlichen Bauausführenden.  
 Diese Zeichnung ist unser geistiges Eigentum und darf lt. Gesetz (BGBl417/1920) ohne unsere Zustimmung weder an dritte Personen ausgefolgt, noch mißbräuchlich verwendet oder vervielfältigt werden.

Sommerhuber GmbH  
 A-4400 Steyr, Resthofstraße 69  
 Telefon 0 72 52 / 893-0 - Telefax 0 72 52 / 893-210  
 e-mail: keramik@sommerhuber.com - http://www.sommerhuber.com



Besteller: <b>Kundennummer: 0000</b> <b>Sommerhuber GmbH</b> <b>Ohne Reservematerial !</b> <b>Vor Bestellung bitte kontrollieren !</b>  Kommission: BildNr.: 2050/ ZeichnungsNr.: 10 523	Bestell-Datum: <b>15. 11. 2012</b>
	Liefertermin: _____  Sachbearbeiter: _____  Versandart: _____

Menge	Artikelnr	Bezeichnung	EUR, KE	Gesamt-EUR	Gesamt-KE
5 ST	241000	Feuerkachel MAXIMUS glatt 135x53x1,8 000 - Glasur ?	45,00	0,00	225,00
				0,00	225,00