



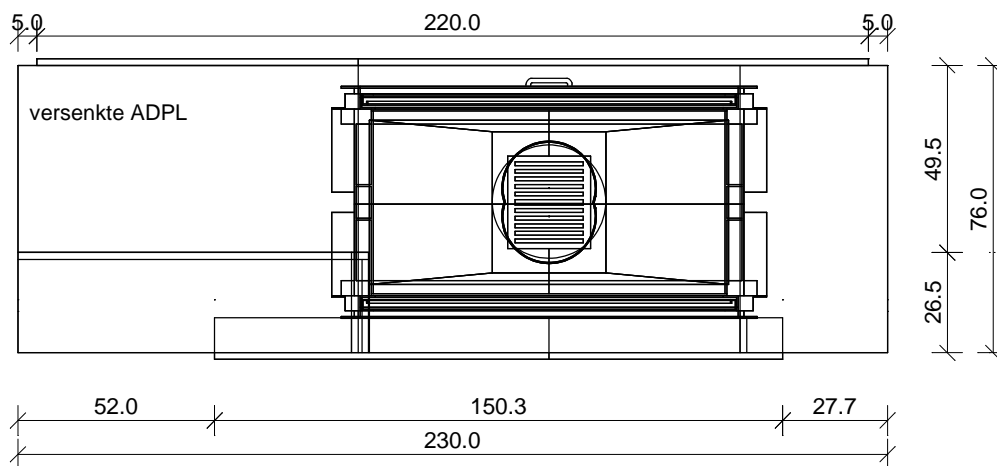
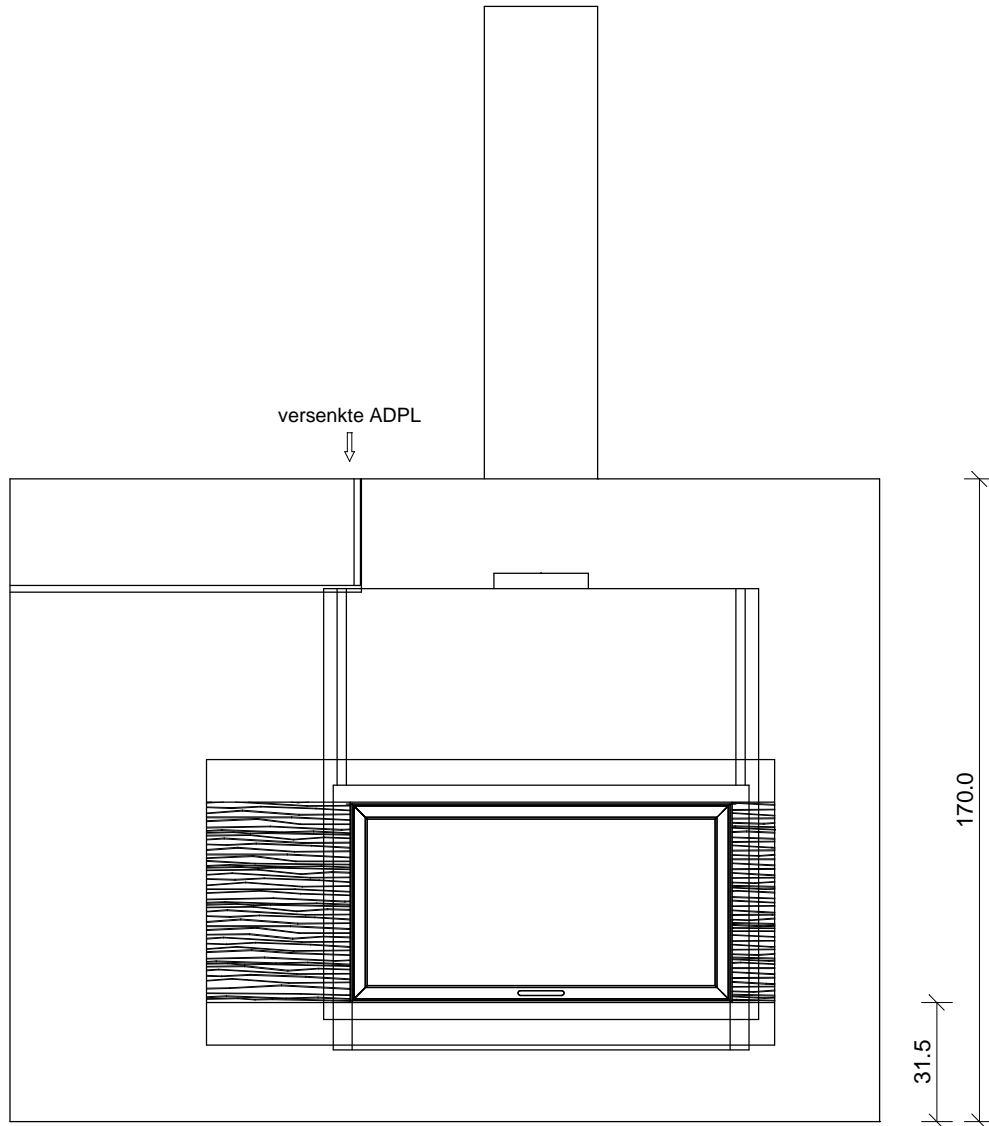
Zeichnung Nr.: 10 380 A


Die Glasurauswahl nehmen Sie bitte gemäß unseren aktuell gültigen Glasurmustern vor.



Zeichnung Nr.: 10 380 A

Die Glasurauswahl nehmen Sie bitte gemäß unseren aktuell gültigen Glasurmustern vor.



Kunde	Zeichnung Nr. 10 380 A	 SOMMERHUBER Keramik Manufaktur Steyr 1491 Sommerhuber GmbH, Resthofstraße 69, A-4400 Steyr Tel. Nr. +43/7252/893 - 0 Fax Nr. +43/7252/893 - 410
Keramik 241 Feuerkachel / 240 Feuerrahmen	Maßstab	
Technik Spartherm Varia BH		

Alle Maßangaben sind Zirkawerte aufgrund Toleranzen des keramischen Materials und unterschiedlicher Fugenbreite.
 Diese Zeichnung ist eine unverbindliche gestalterische Planung, für die wir keinerlei Haftung übernehmen. Die korrekte technische Realisierung obliegt dem verantwortlichen Bauausführenden.
 Diese Zeichnung ist unser geistiges Eigentum und darf lt. Gesetz (BGBl417/1920) ohne unsere Zustimmung weder an dritte Personen ausgefolgt, noch mißbräuchlich verwendet oder vervielfältigt werden.

Besteller: Kundennummer: 0000 Sommerhuber GmbH Ohne Reservematerial ! Vor Bestellung bitte kontrollieren ! Kommission: Zng. Nr.: 10 380 A	Bestell-Datum: 5. 12. 2012
	Liefertermin: _____ Sachbearbeiter: <u>bt</u> _____ Versandart: _____

Menge	Artikelnr	Bezeichnung	Preis, KE	Gesamtpreis	Gesamt-KE
5 ST	241100	Feuerkachel MAXIMUS Rille 135x53x1,8 000 - Glasur ? schneiden + überglasieren auf 8 Teile lt. Skizze	45,00	0,00	225,00
2 ST	241000	Feuerkachel MAXIMUS glatt 135x53x1,8 000 - Glasur ? schneiden + überglasieren lt. Skizze	45,00	0,00	90,00
1 ST	240210	Feuerrahmen Rille quer - dezent 110x38x11 000 - Glasur ? schneiden + überglasieren auf 2 Teile	29,00	0,00	29,00
11 ST	216444	Abdeckplatte 216 44.7x44.7 000 - Glasur ? (zur Info: davon 2 Stk. für 4 Teile verwenden) (davon 10 St	6,50	0,00	71,50
4 ST	240000	Feuerrahmen glatt - dezent 110x11x11 000 - Glasur ?	19,00	0,00	76,00
				0,00	491,50